

 HÖKEN BANDAS

Bandas Transportadoras

MODELO 1000

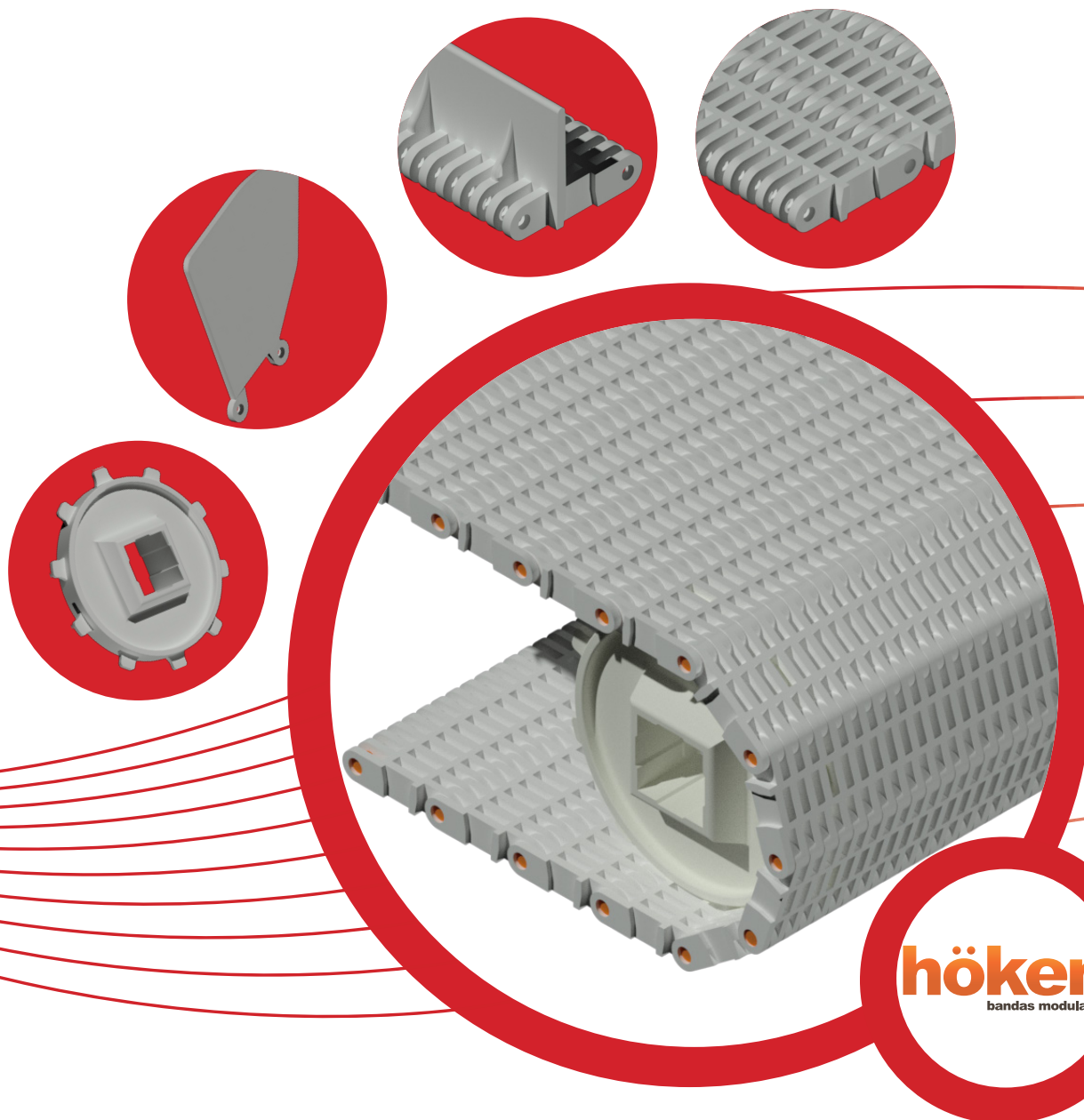
CATÁLOGO

höken
bandas modulares

MODELO 1000

MODELO 1000
DETALLE GENERAL

MODELO 1000
ACCESORIOS





Introducción

Éste modelo proporciona una banda modular para el transporte pesado, con superficie abierta y reforzada. El diseño tiene como finalidad el uso en aplicaciones de diversas industrias que requieran un recorrido recto únicamente, en planos horizontales o inclinados. Su superficie de apoyo única, reduce la fricción y el contacto de los productos con la banda. Su superficie de abertura permite un excelente drenaje y escurrido de los productos, como también incrementa el paso de aire.

Por sus características se puede utilizar con aletas laterales y paletas. Con la adición de ruedas, permite el deslizamiento del elemento a transportar (acumulación).

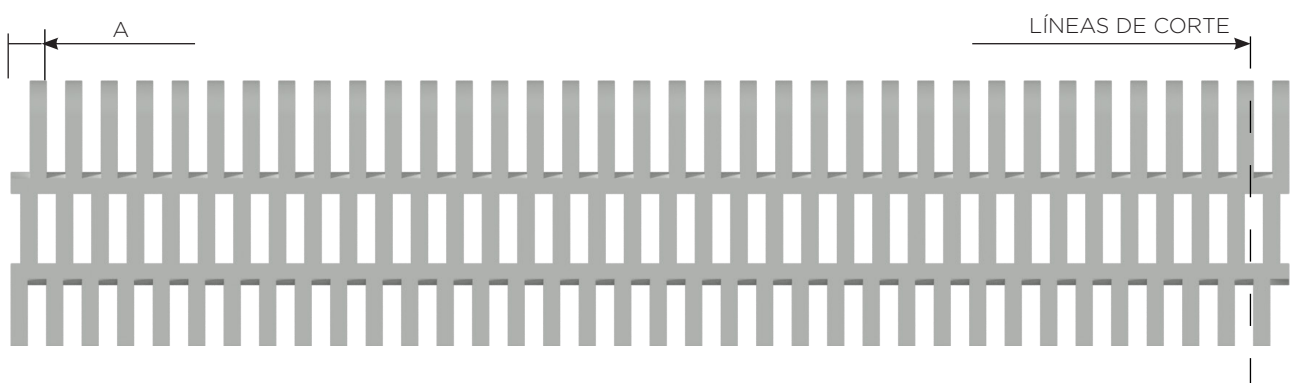
Éste modelo se desempeña exitosamente en las siguientes industrias/aplicaciones:

- | Fruta y verdura, incluyendo líneas de desecado, enfriamiento y congelación.
- | Bebidas, incluyendo mesas de acumulación, pasteurizadores y paletizadoras.
- | Transporte de cajas, túneles de envasado, transportadores de alimentación de pallets y aplicaciones inclinadas.
- | Llenado de baterías y líneas de carga.
- | Agricultura (granos), incluyendo elevadores, escaldadores y líneas de enfriado.

Tolerancias

Los módulos de las Bandas Modulares Höken poseen una medida estándar de longitud. En función de los requerimientos de los clientes se realizan los mecanizados correspondientes para lograr estos pedidos específicos. Debido a la estructura de nuestros módulos, hay situaciones o pedidos en los que es imposible llegar a la longitud deseada a causa de la distancia de cada uno de los links que conforman el módulo. Esto quiere decir que el ancho de las bandas modulares debe

ser un número múltiplo del valor A según la Tabla 1, que corresponde a la longitud de un link. Esto se produce gracias a que siempre los módulos deben ser cortados por la línea indicada en la figura siguiente. Del mismo modo, si el cliente no ha tenido estas precauciones y es necesario modificar el ancho de la banda, desde fábrica se comunicarán para actualizarlos sobre la situación y les darán a conocer las dos medidas posibles, una será por exceso y la otra medida será por defecto.

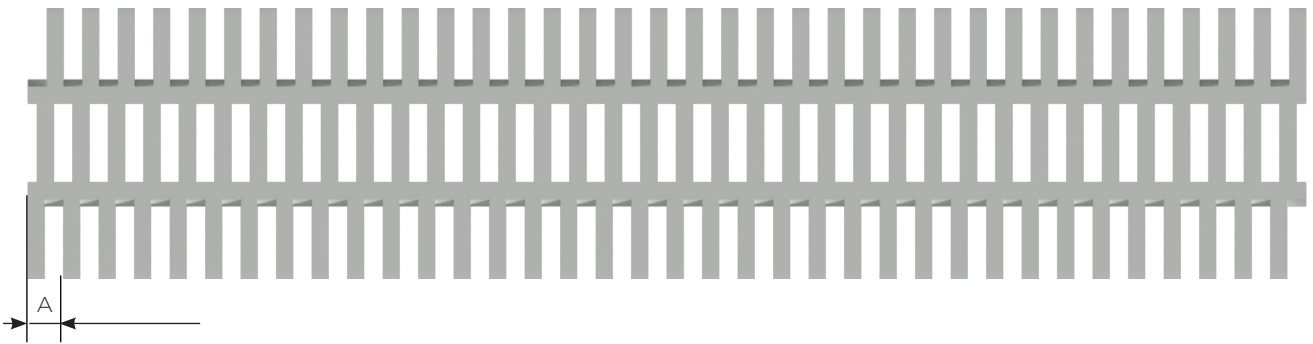


Módulo 1000

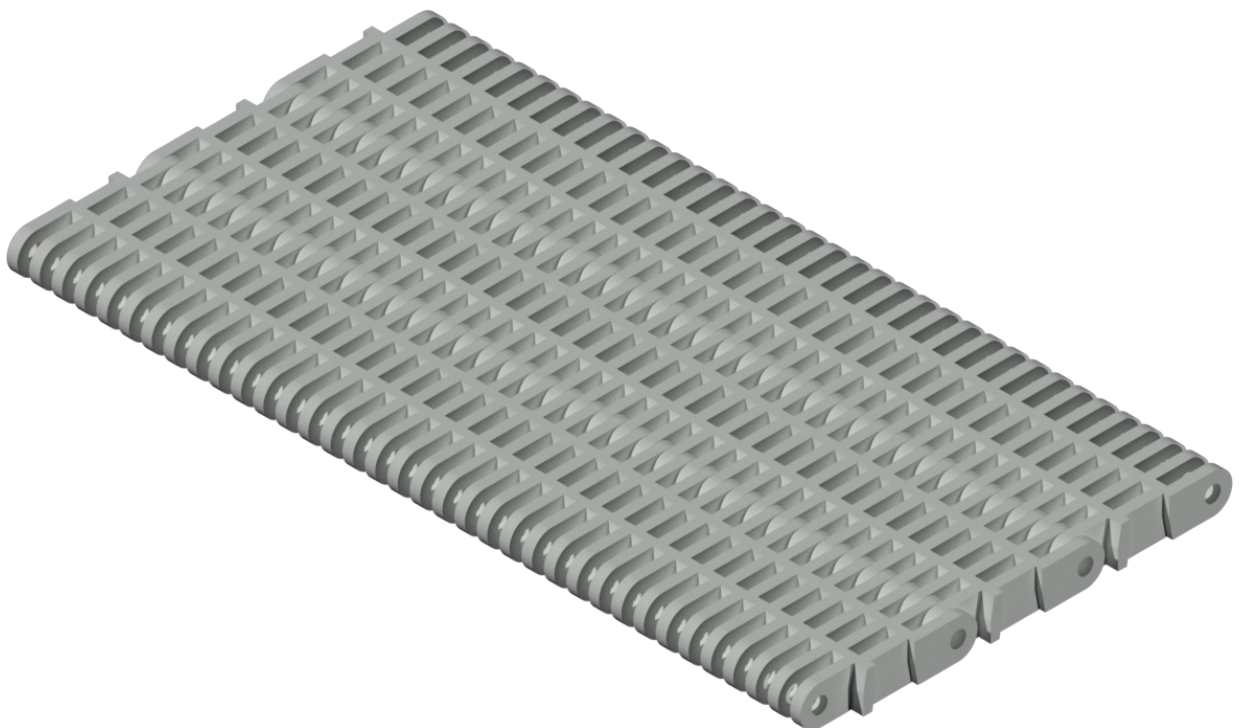
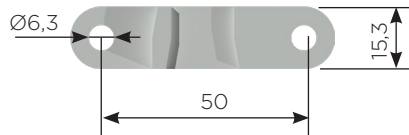
M1000



M1000 - HK50-M-01000 - 22% Apertura



Material	A(mm)
Polipropileno y Polietileno	8,85
Resina Acetal	8,82

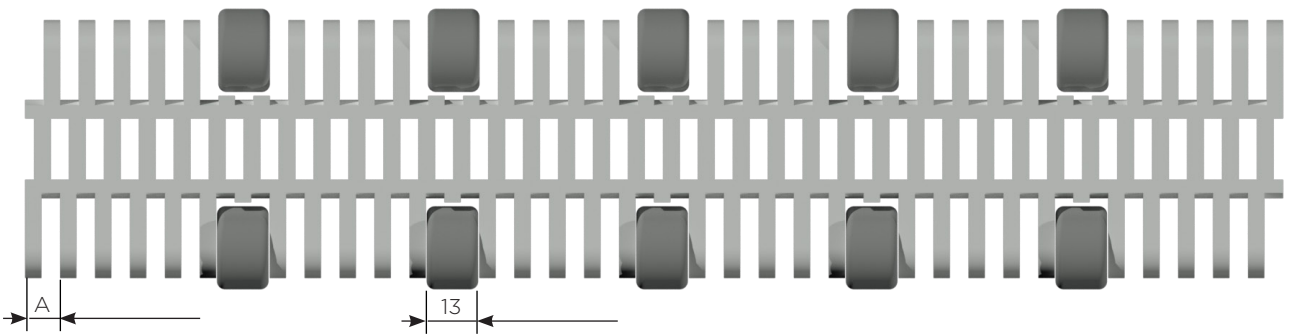




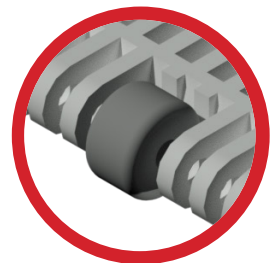
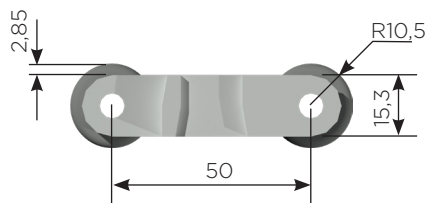
M1300



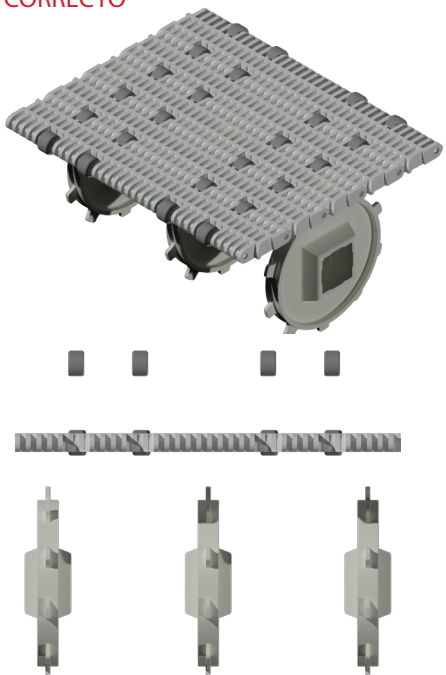
M1300 - HK50-M-01300 - 22% Apertura - Con ruedas para acumulación



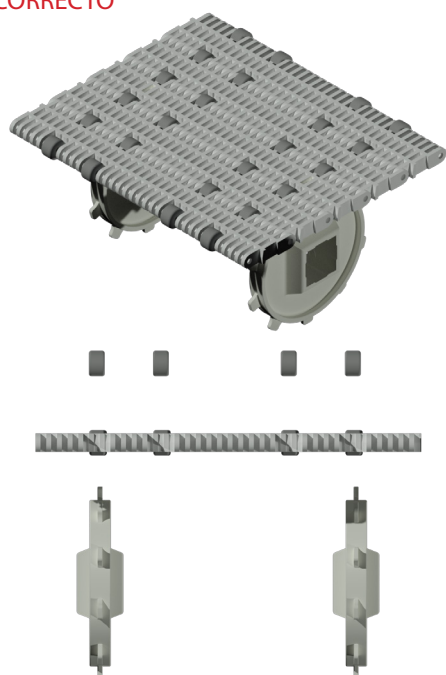
Material	A(mm)
Polipropileno y Polietileno	8,85
Resina Acetal	8,82



CORRECTO



INCORRECTO



ACCESORIOS **MODELO 1000**



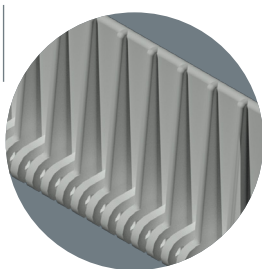
PALETAS



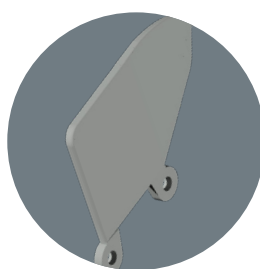
ALETAS



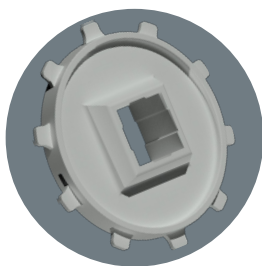
PIÑONES



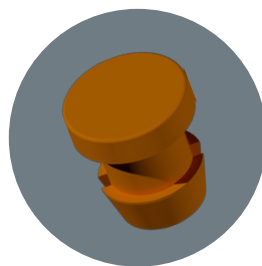
PALETAS



ALETAS



PIÑONES



VARIOS

Paletas

Las paletas empujadoras son módulos con un nervio en el eje central del mismo, cuya función es elevar el producto en transportadores con pendientes muy positivas o muy negativas, actuando de forma tal de “empujar” al producto en la dirección de avance del transportador.

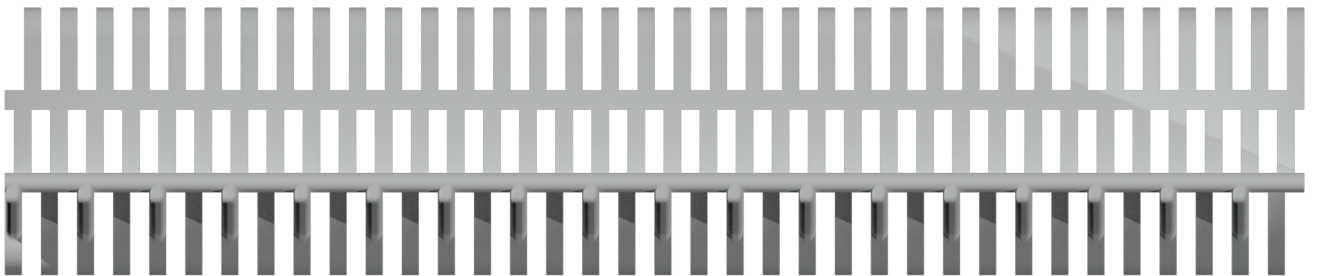
P1100

P1200

P1210



P1100/ P1200/ P1210 -22% Apertura



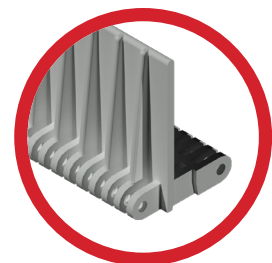
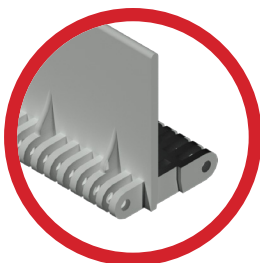
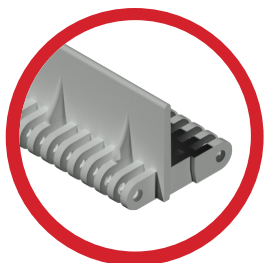
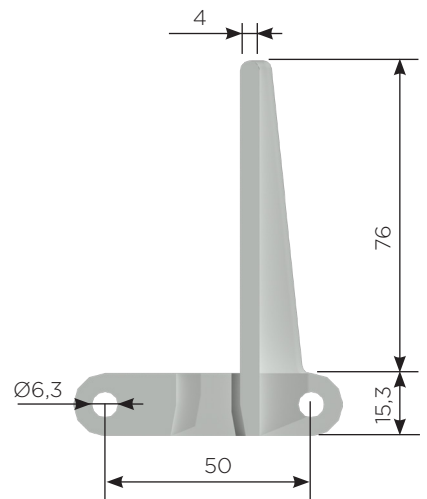
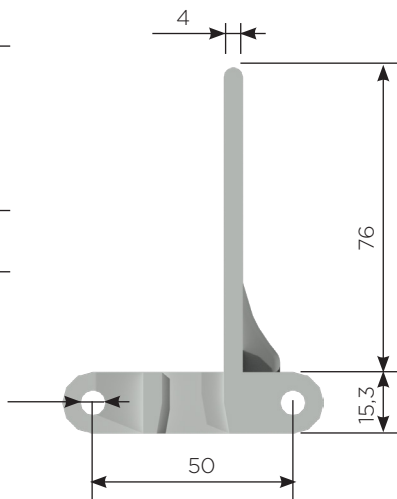
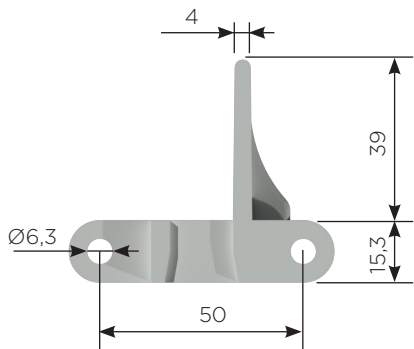
P1100 - HK50-P-1100



P1200 - HK50-P-1200



P1210 - HK50-P-1210

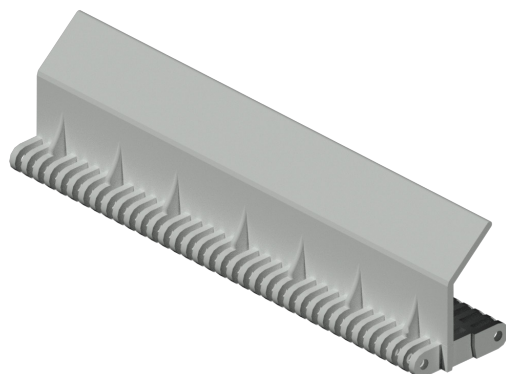
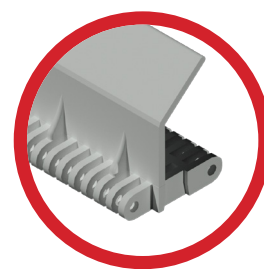
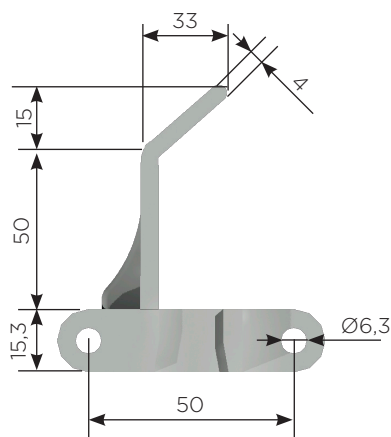
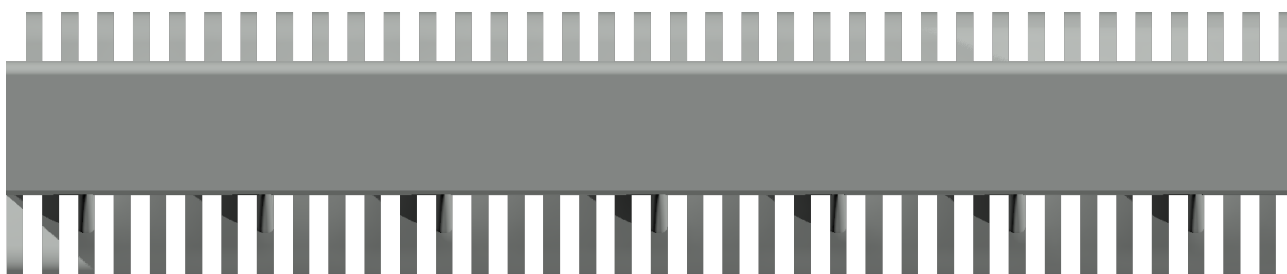


Paletas

P1250



P1250 - HK50-P-01250 -22% Apertura - Paleta Doblada



Aletas

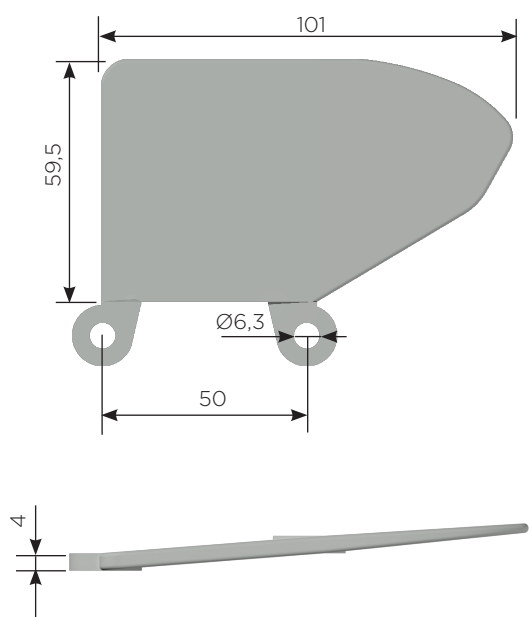
Las aletas laterales son insertos de material plástico que se colocan en la banda modular a través de las varillas de articulación. Su función es contener al producto lateralmente y evitar que éste salga de la línea de producción, interferir en los perfiles de contención laterales o provocar rozamientos con diferentes partes del transportador.

A170

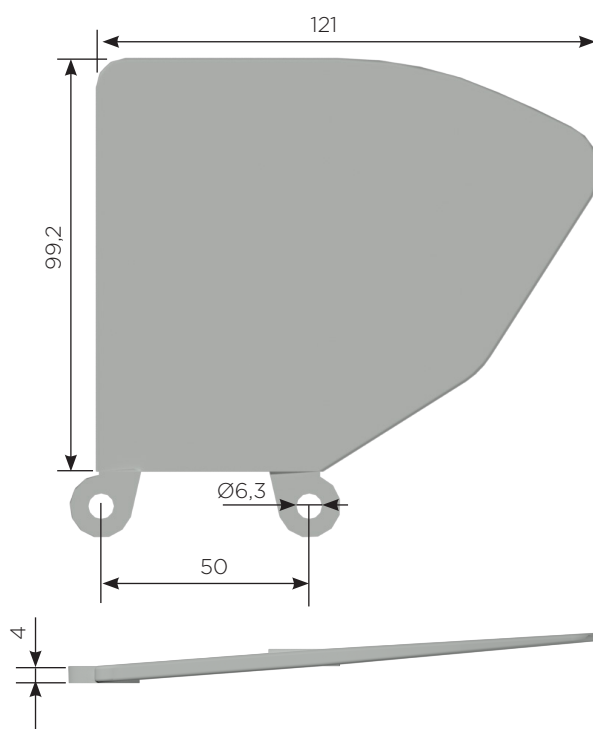
A172



A170 - HK50-L-00170



A172 - HK50-L-00172

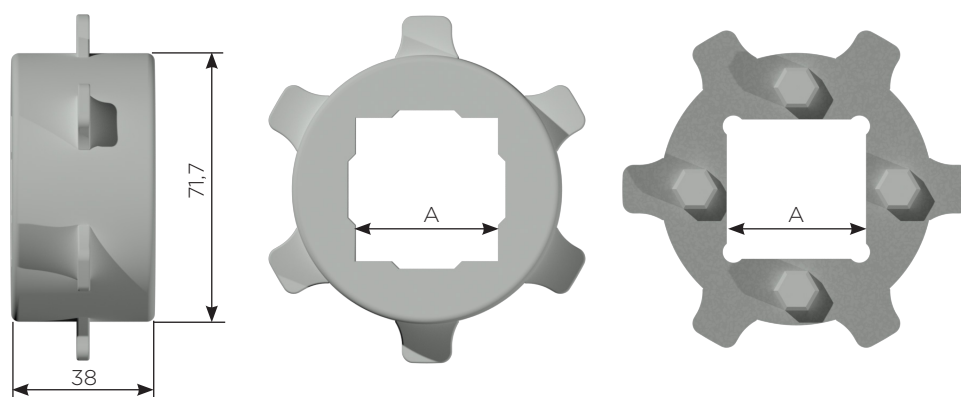


Piñones M1000

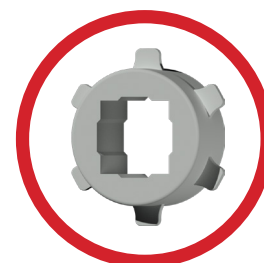
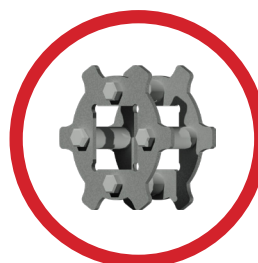
Z6



Z6 - Diámetro primitivo 100 mm



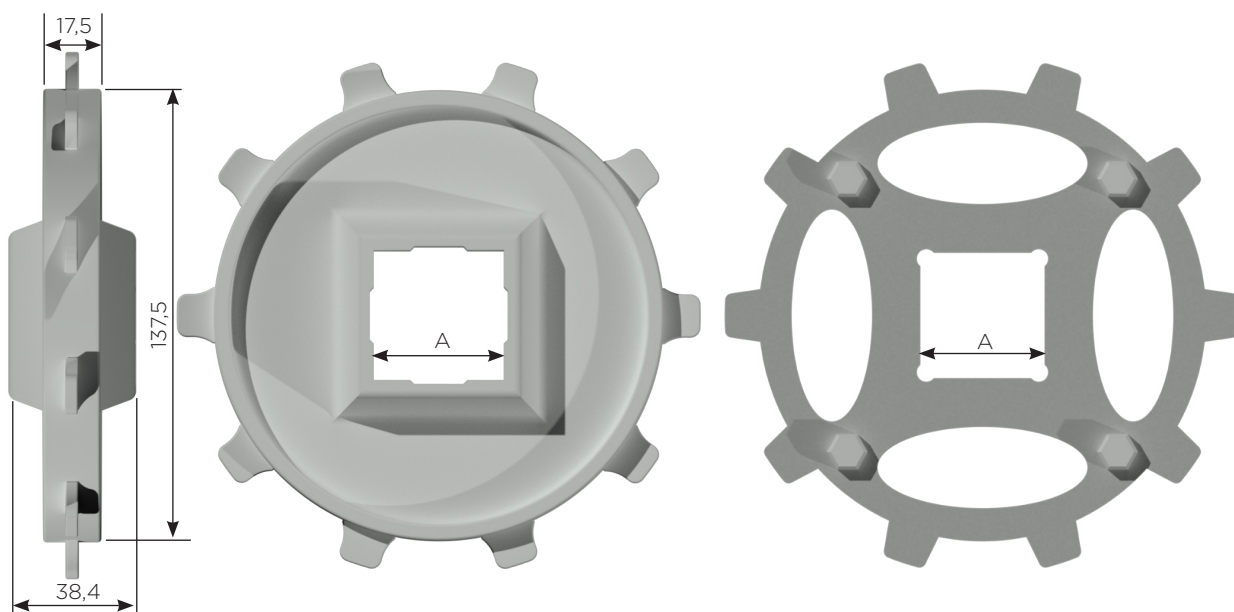
Código	Material	A (mm)
HK50-R-00180-PP	Polipropileno	38,1
HK50-R-00182-RA	Resina Acetal	
HK50-R-00270-PA	Poliamida sin fibra - Natural	
HK50-R-00183-AX	Acero Inoxidable	



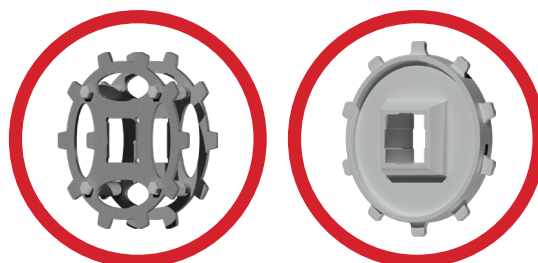
Piñones M1000

Z10

 Z10 - Diámetro primitivo 161 mm



Código	Material	A(mm)
HK50-R-00100-PP	Polipropileno	38,1
HK50-R-00104-PA	Poliamida sin fibra - Natural	
HK50-R-00114-RA	Resina Acetal	
HK50-R-00102-AX	Acero Inoxidable	
HK50-R-00280-RA	Resina Acetal	40
HK50-R-00285-PA	Poliamida sin fibra - Natural	
HK50-R-00238-AX	Acero Inoxidable	
HK50-R-00281-PP	Polipropileno	

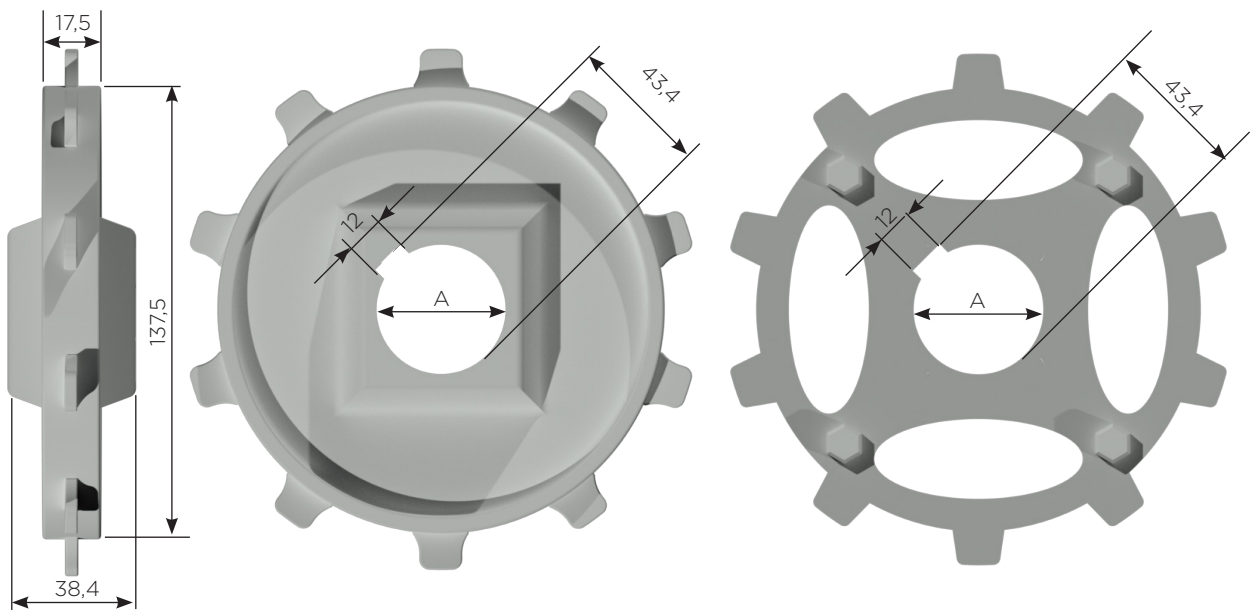


Piñones M1000

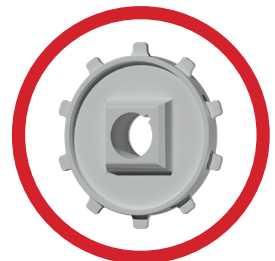
Z10



Z10 - Diámetro primitivo 161 mm



Código	Material	A (mm)
HK50-R-00195-PP	Polipropileno	40
HK50-R-00197-RA	Resina Acetal	
HK50-R-00199-PA	Poliamida sin fibra - Natural	
HK50-R-00198-AX	Acero Inoxidable	

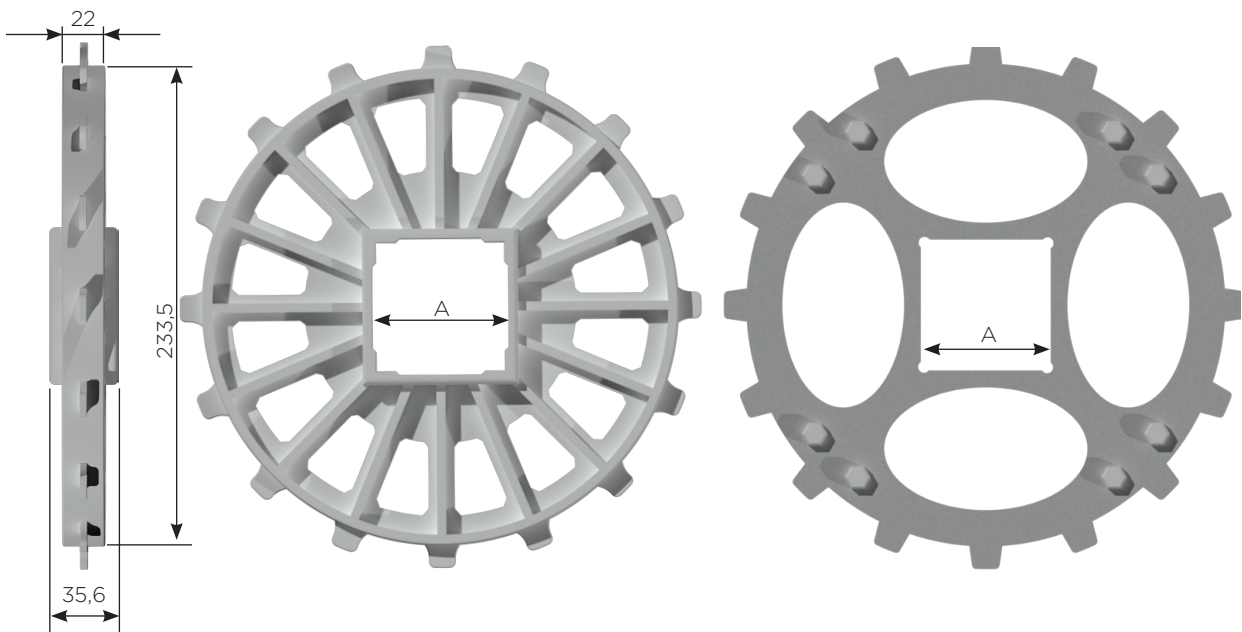


Piñones M1000

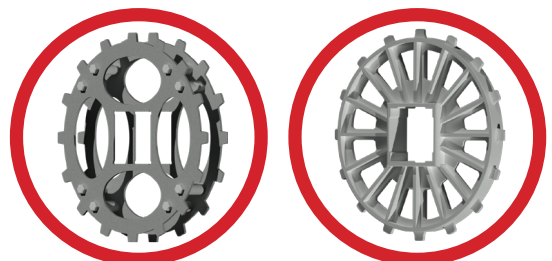
Z16



Z16 - Diámetro primitivo 255 mm



Código	Material	A(mm)
HK50-R-00110-PP	Polipropileno	
HK50-R-00115-RA	Resina Acetal	38,1
HK50-R-00117-AX	Acero Inoxidable	
HK50-R-00112-PP	Polipropileno	
HK50-R-00116-RA	Resina Acetal	63,5
HK50-R-00118-AX	Acero Inoxidable	



Tapón y Varilla

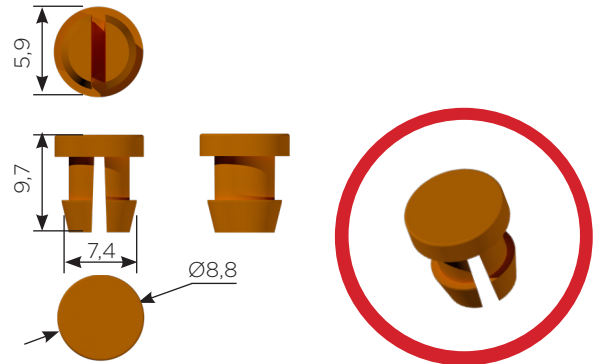
TAPÓN

VARILLA



S140 - HK50-S-00140

La función del tapón es evitar que la varilla de articulación se desplace lateralmente. Además, es fundamental en ambientes con variaciones de temperatura para contener la expansión de las mismas.



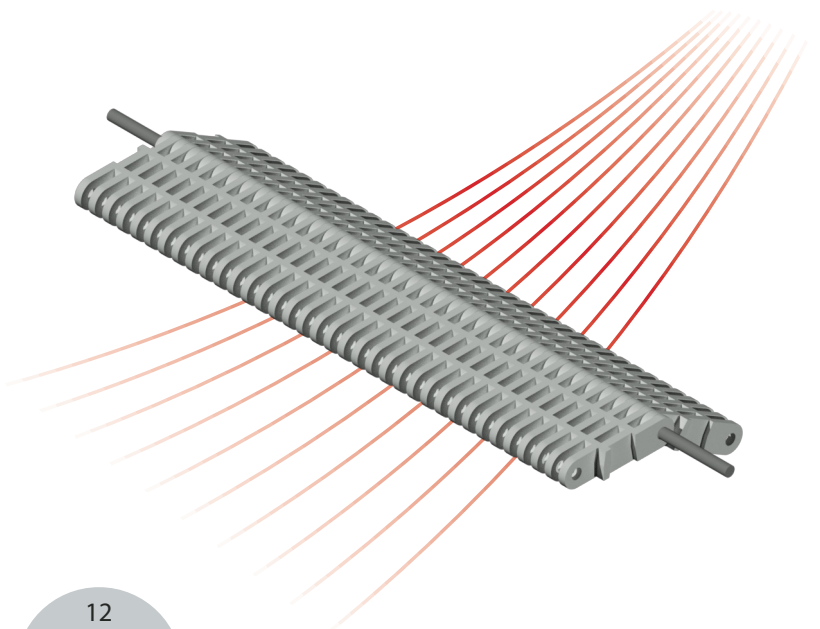
Código	Material
HR50-S-00140-RA	Resina Acetal
HR50-S-00141-PP	Polipropileno



VARILLA

DISEÑO DE VARILLA DE ARTICULACION

La función de la varilla de articulación es vincular o unir los módulos de la banda, formando un sistema único. Es fundamental su correcto control en determinados lapsos de funcionamiento ya que es el elemento principal para definir la vida útil del conjunto.



Código	Material
HK50-V-00150	Polipropileno
HK50-V-00151	Polietileno
HK50-V-00152	Resina Acetal

Indicaciones para el Montaje

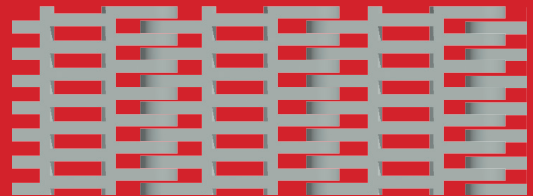
EMPALME

CHASIS

EMPALME DE LA BANDA MODULAR

En el momento de instalar la banda, deberá tener en cuenta la siguiente precaución:

CORRECTO



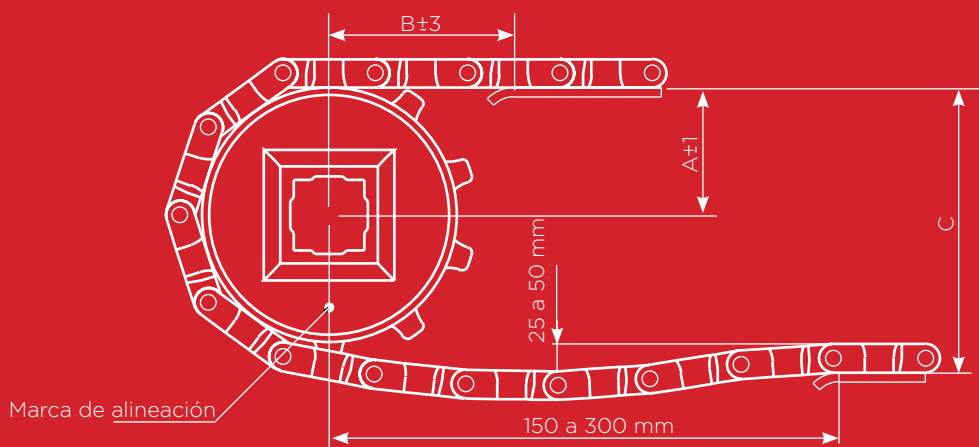
IMPORTANTE

La marca Höken ubicada en una de las caras del módulo de la banda debe quedar "hacia abajo". Es decir, quedar en contacto con las pistas de deslizamiento que se encuentran ubicadas en el recorrido de ida.

INCORRECTO



REQUISITOS BÁSICOS DEL CHASIS



PIÑÓN	A (mm)	B (mm)	C (mm)
Z6 - Ø de llanta 72mm	36	45	95
Z10 - Ø de llanta 138mm	69	60	160
Z16 - Ø de llanta 233,5 mm	117,5	80	275

Indicaciones para el Montaje

CANTIDAD DE PIÑONES Y PISTAS DE DESLIZAMIENTO

Ancho nominal	Cant. mín de ruedas dentadas por eje	Cant. mín de pistas	
		Superior.	Retorno.
50	1	2	-
100	1	2	-
150	2	2	-
180	2	2	-
200	2	2	-
250	2	3	-
300	3	3	-
350	3	3	-
380	3	3	-
400	3	3	-
450	3	3	-
500	3	4	1
610	5	4	1
750	5	5	1
800	5	5	1
900	5	5	1
1000	7	6	2
1200	7	7	2
1350	9	7	2
1500	9	8	3
1800	11	9	3
2000	13	11	4
2500	13	12	5
3000	17	13	6

OTRAS CONSIDERACIONES

Para que las máquinas y estructuras funcionen apropiadamente, su diseño requiere entender el comportamiento mecánico de los materiales usados. Por lo general, la única manera de establecer el comportamiento de los materiales cuando están sometidos a cargas, es llevar a cabo experimentos en el laboratorio. El procedimiento usual es colocar pequeñas probetas de material en máquinas de prueba, aplicar las cargas y medir las deformaciones resultantes.

En este sentido, Höken realiza ensayos de materiales para conocer las propiedades de sus productos y brindarle al cliente la máxima seguridad en el uso de las bandas modulares.

Así, los datos correspondientes a la resistencia a tracción por metro de ancho de banda, de la Línea 1000 son:

- POLIPROPILENO: 3500 KG/M
- POLIETILENO: 2500 KG/M
- RESINA ACETAL: 4000 KG/M

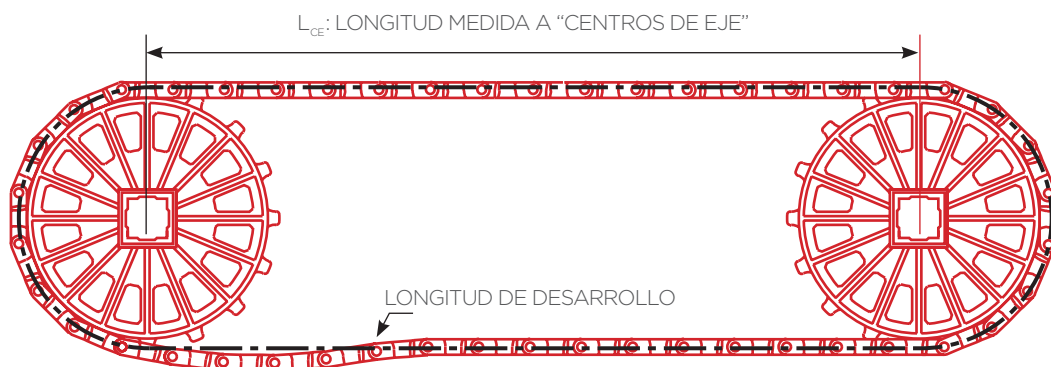
PESO BANDA MODULAR

MATERIALES	PESO (kg/m ²)
POLIETILENO	8,81
POLIPROPILENO	8,31
RESINA ACETAL	12,9

CALCULO DE DESARROLLO DE LA BANDA MODULAR

De acuerdo a la distancia entre ejes "L_{CE}" y el tipo de piñón a utilizar, se obtendrán los siguientes desarrollos:

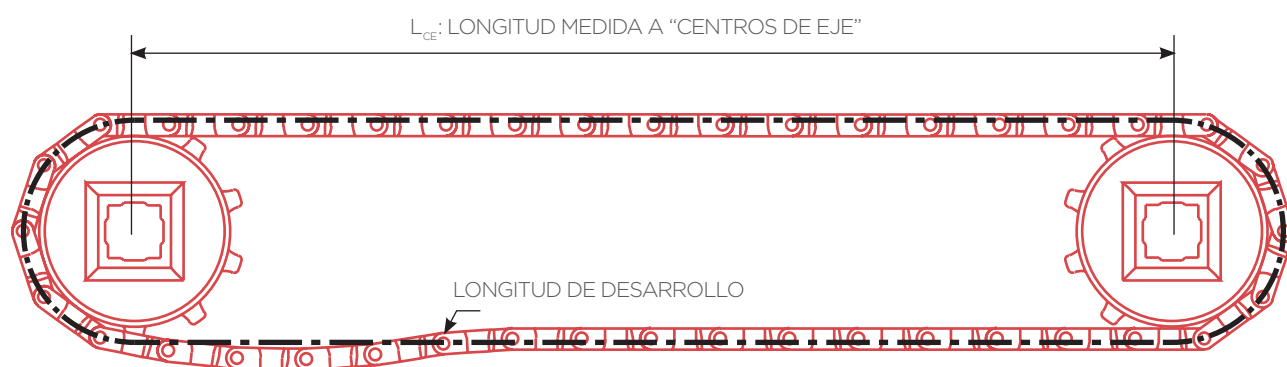
$$\text{Desarrollo Z16(mm)} = 2 \times L_{CE} + 800 \text{ mm}$$



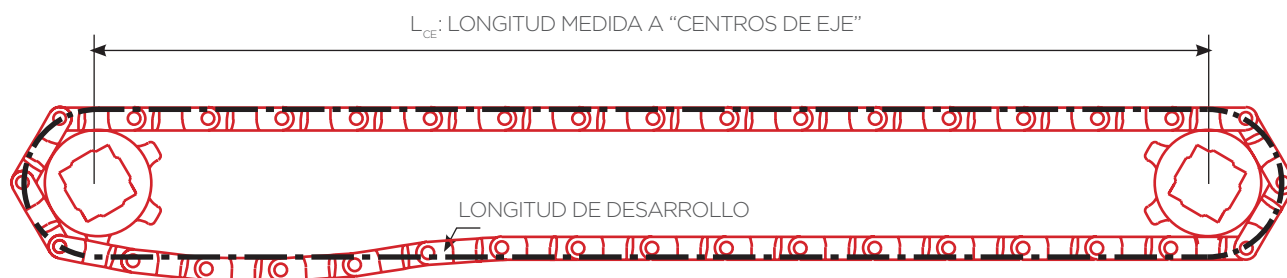
Indicaciones para el Montaje

Si se desea realizar un retorno de la banda a través de rodillos (y no a través de perfiles como se detalla en las figuras a continuación) se debe incrementar en un 10% la longitud de desarrollo.

$$\text{Desarrollo Z10(mm)} = 2 \times L_{ce} + 500 \text{ mm}$$



$$\text{Desarrollo Z6(mm)} = 2 \times L_{ce} + 300 \text{ mm}$$





Las propiedades están sujetas a cambios debido a los nuevos conocimientos y desarrollos
Las dimensiones de planos prevalecen frente a los códigos

Ante cualquier duda, comuníquese con
el distribuidor (área técnica)
para la selección del
modelo de Banda.

höken
bandas modulares

www.hoken-bandas.com

