

 HÖKEN BANDAS

Bandas Transportadoras

MODELO 5000

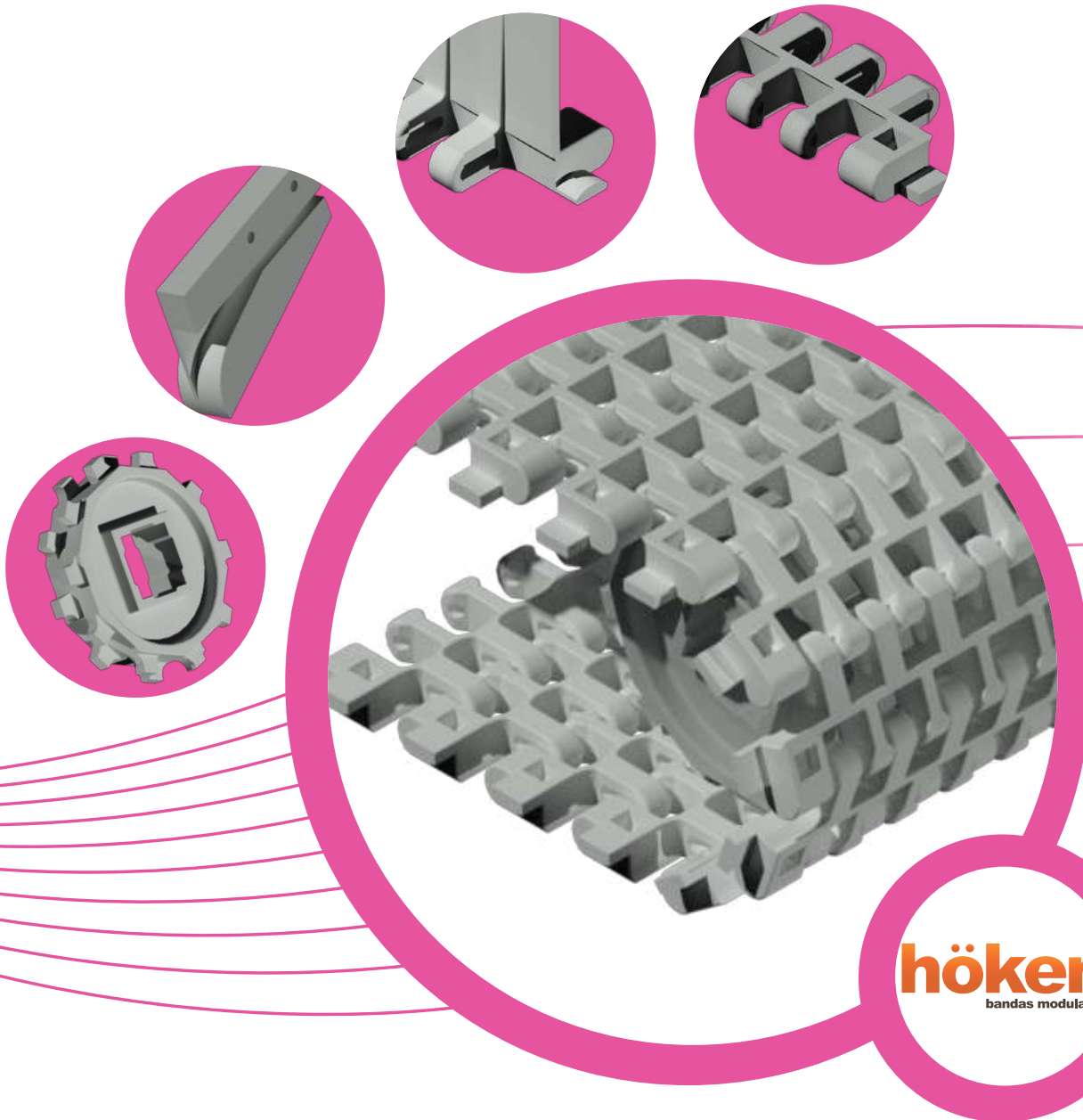
CATÁLOGO

höken
bandas modulares

MODELO 5000

MODELO 5000
DETALLE GENERAL

MODELO 5000
ACCESORIOS





Introducción

Este modelo proporciona una banda modular diseñada para aplicaciones radiales, con un elevado porcentaje de apertura; en donde se debe verificar un radio de giro mínimo de 2,2 veces el ancho de la banda (medido desde el borde interno de la banda). La disponibilidad de los módulos punteras con guías laterales, amplía la superficie de apoyo de la banda modular. La posibilidad de utilización en recorridos rectos o curvos, ya sea en planos horizontales o inclinados, la hace ideal para aplicaciones instaladas en espacios reducidos, sin la necesidad de combinaciones o transferencias complejas al utilizar transportes de recorrido recto.

El diseño geométrico de los módulos genera una superficie de apertura del 42% que se disponen en todo el ancho de la banda, aportándoles excelentes propiedades de refrigeración y drenaje como también facilitando los procesos de limpieza. La disponibilidad de paletas empujadores la hacen aptas para elevación de productos.

Por sus características de diseño, este modelo es provisto con sus correspondientes elementos de contención lateral, compuestos por los perfiles guías laterales y sus punteras guía (en eje tracción y de eje retorno); los cuales aseguran el funcionamiento correcto y eficiente del conjunto.

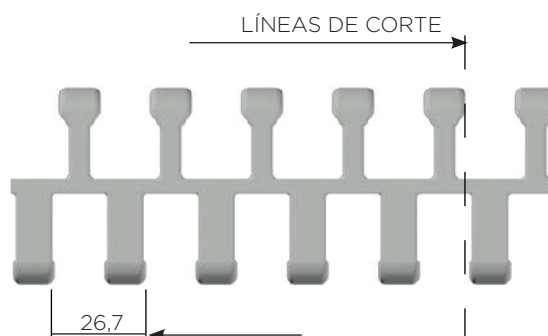
Este modelo se desempeña exitosamente en las siguientes industrias/aplicaciones:

- | Panadería, transporte de masas, líneas de enfriamiento, transporte interno, y empaquetado.
- | Pasta, incluyendo líneas de refrigeración
- | Aplicaciones en general destinados para congelación, enfriamiento o reposo de productos..
- | Transporte de cajas y envases, túneles de envasado, transportadores de alimentación de pallets.

Tolerancias

Los módulos de la banda curva no poseen una medida estándar, ya que la banda está constituida por módulos y punteras. Los módulos se colocan en el centro de la banda para lograr diferentes anchos de banda. Las punteras se ubican únicamente en los extremos y su función es dar una traba adecuada, para la colocación de accesorios, y en el caso de que la banda tenga "brazo", sirve para evitar que la banda se levante en los tramos curvos.

La banda está disponible desde 110 mm en adelante con incrementos de 26,7 mm; ya que ésta es la longitud de cada link:



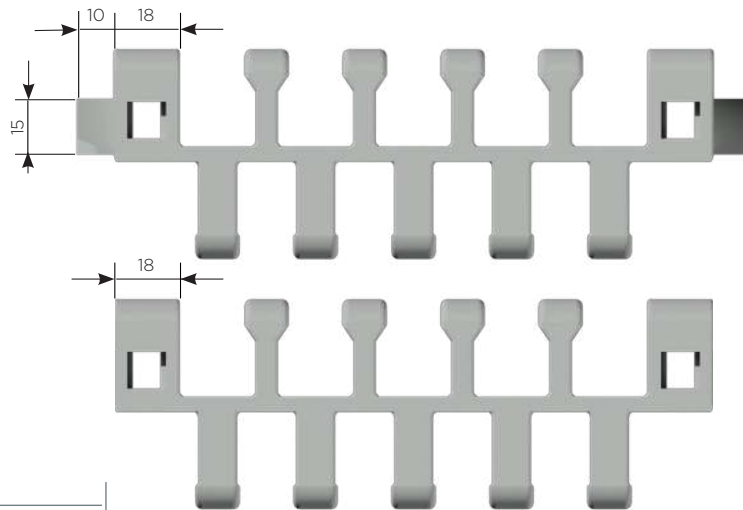
Módulo 5000

La principal ventaja que proporciona el brazo es que se aprovecha al máximo la superficie de apoyo de la banda modular, puesto que las guías laterales quedan a la misma altura que la banda, sin afectar la superficie operativa de la zona de transporte.

M5000



M5000



Modelo

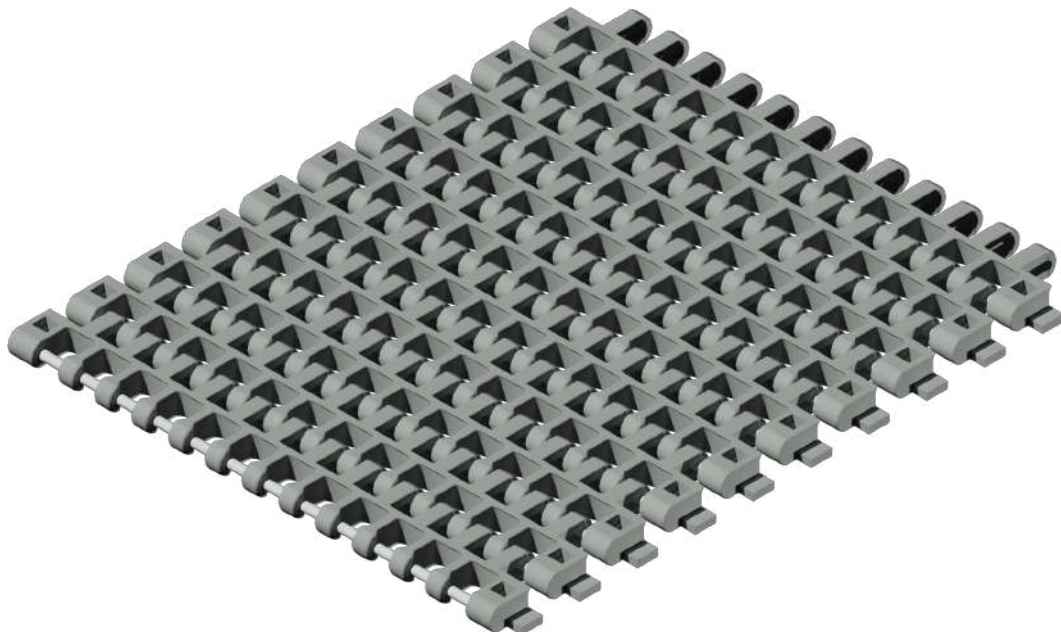
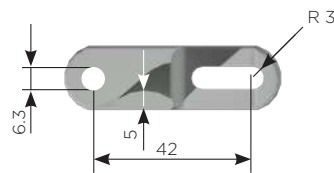
Código

Sin Brazo

HC2.2-M-05000

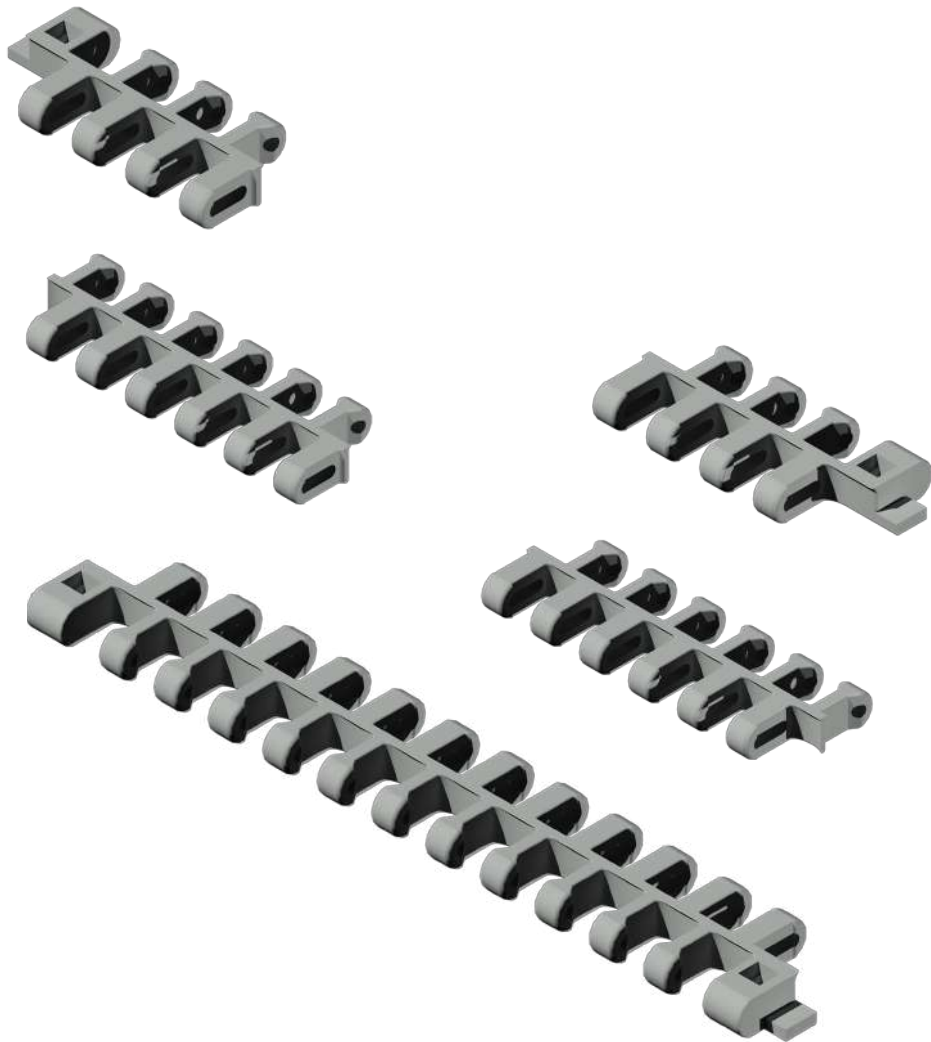
Con Brazo

HC2.2B-M-05000





M5000



ACCESORIOS MODELO 5000



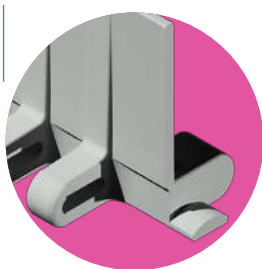
PALETAS



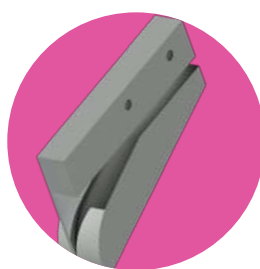
ALETAS



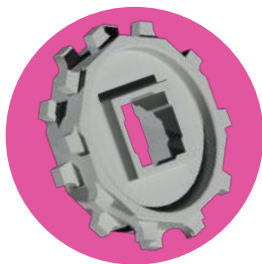
PIÑONES



PALETAS



PUNTERAS



PIÑONES



VARIOS

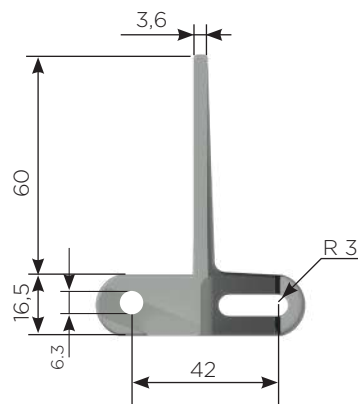
Paletas

Las paletas empujadoras son módulos con un nervio en el eje central del mismo, cuya función es elevar el producto en transportadores con pendientes muy positivas o muy negativas, actuando de forma tal de “empujar” al producto en la dirección de avance del transportador.

P5400



P5400 - HC2.2-M-05400

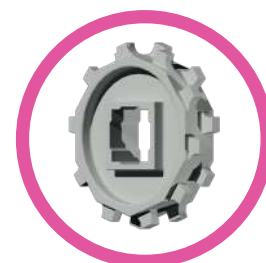
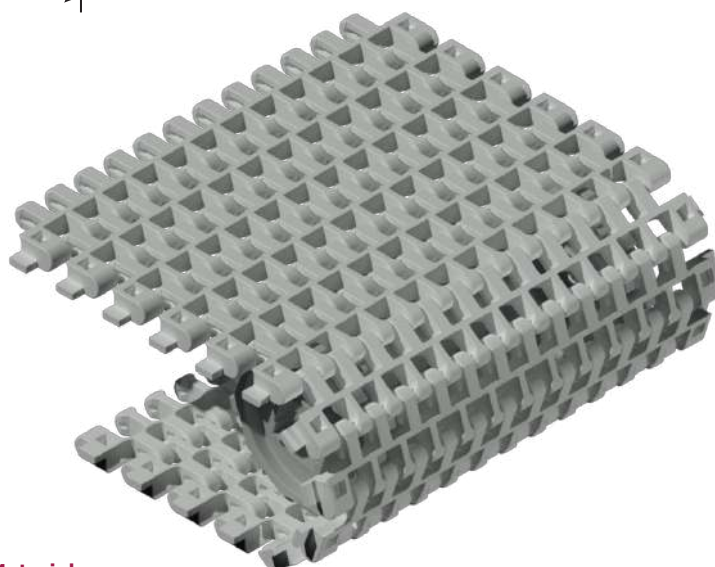
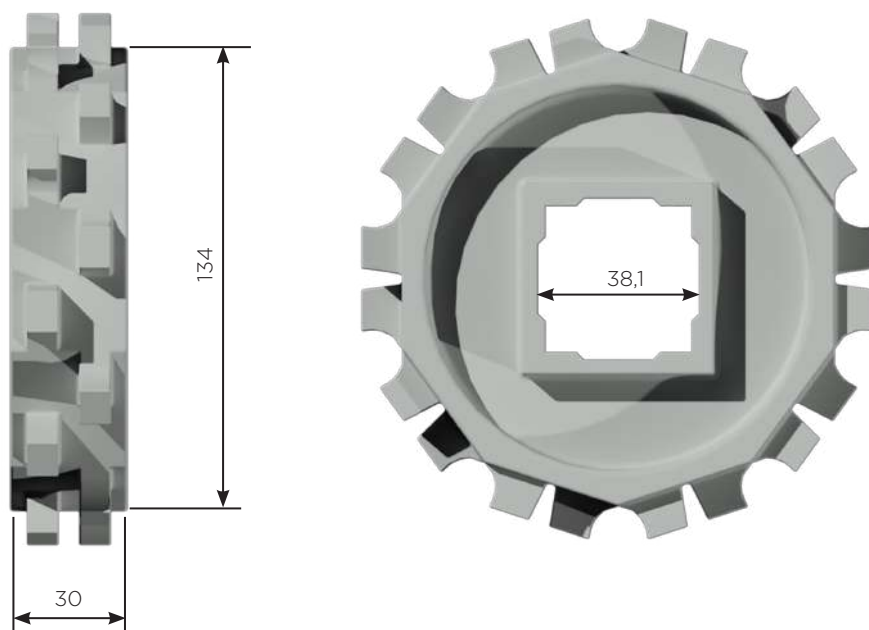


Piñones M5000

Z10



Z10 - Diámetro primitivo 135 mm



Código

HC2.2-R-00700-PP
HC2.2-R-00700-RA

Material

Polipropileno
Resina Acetal

Perfil y Tapón Varilla

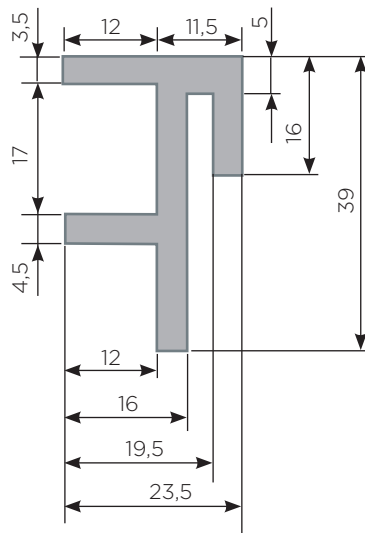
PERFILES

TAPÓN /VARILLA

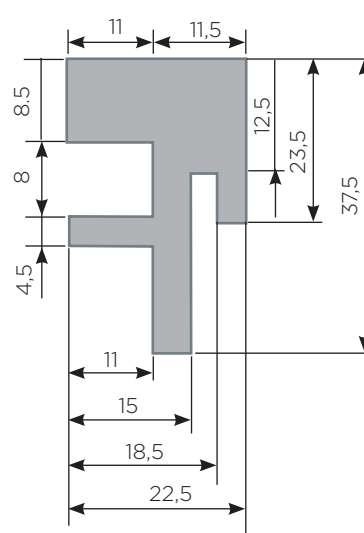
Los perfiles para la banda curva han sido desarrollados específicamente con el fin de proporcionar un máximo rendimiento a lo largo de la trayectoria del producto. Para ello se diseñaron dos tipos de perfiles: Uno para la banda con brazo y otro para la banda sin brazo.



PERFÍL BARANDA SIN BRAZO
LT-1A-PRF202138



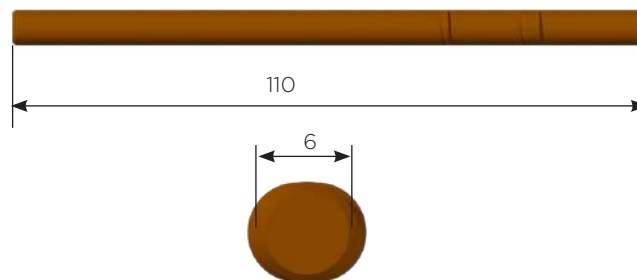
PERFÍL BARANDA CON BRAZO
LT-1A-PRF202139



Ha sido desarrollado con el fin de evitar el levantamiento de la banda en la zona del radio externo, producido por la fuerza de tracción de la banda necesaria para su funcionamiento.



S156 - HC2.2-V-00156



La función del tapón es evitar que la varilla de articulación se desplace lateralmente. Además, es fundamental en ambientes con variaciones de temperatura para contener la expansión de las mismas.

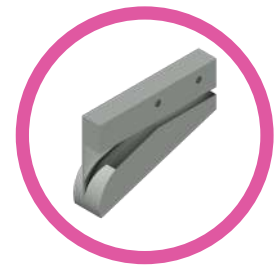
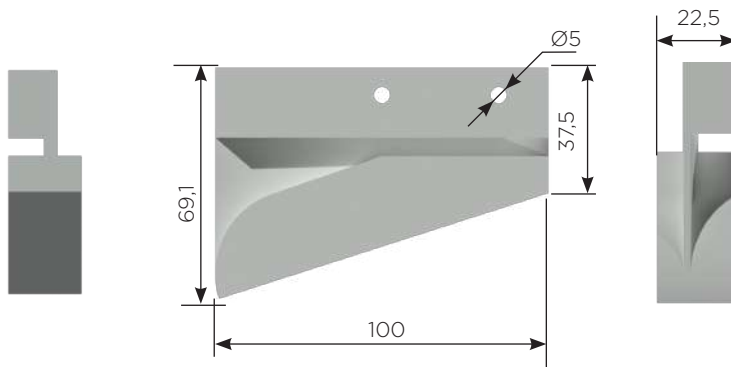
Diseño de punteras guía

PUNTERAS CON BRAZO

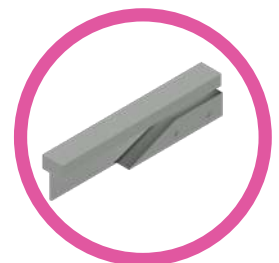
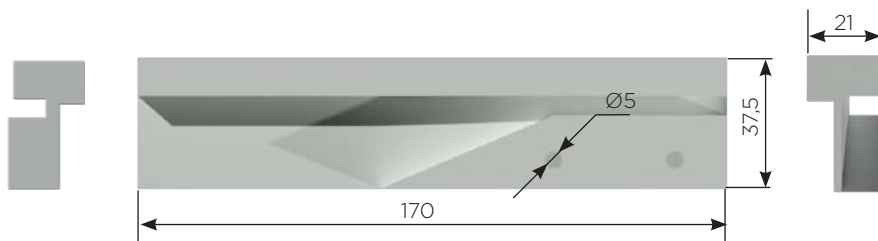


PUNTERA EJE MOTRIZ - HC2.2B-G-00800 - Con Brazo

Las punteras son accesorios fundamentales para el correcto funcionamiento de la banda curva y su función es guiar e introducir la banda al perfil de contención lateral F. Las mismas se colocan en la parte superior del transportador en el eje de retorno y en la parte inferior en el eje motriz.



PUNTERA EJE RETORNO - HC2.2B-G-00810 - Con Brazo



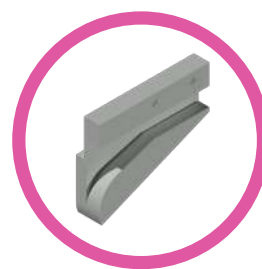
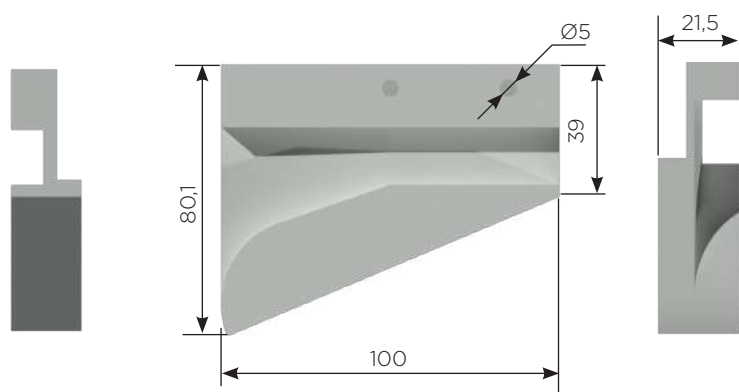
Diseño de punteras guía

PUNTERAS SIN BRAZO

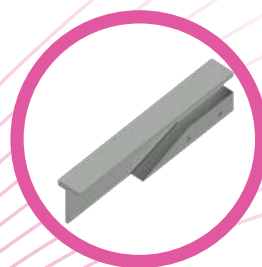
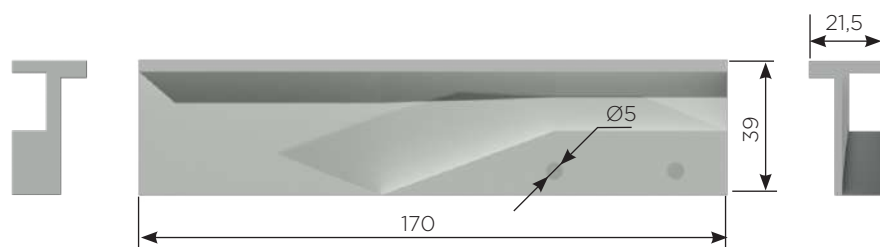


PUNTERA EJE MOTRIZ - HC2.2-G-00820 - Sin Brazo

Las punteras son accesorios fundamentales para el correcto funcionamiento de la banda curva y su función es guiar e introducir la banda al perfil de contención lateral F. Las mismas se colocan en la parte superior del transportador en el eje de retorno y en la parte inferior en el eje motriz.



PUNTERA EJE RETORNO HC2.2-G-00830 - Sin Brazo



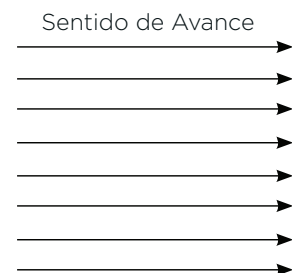
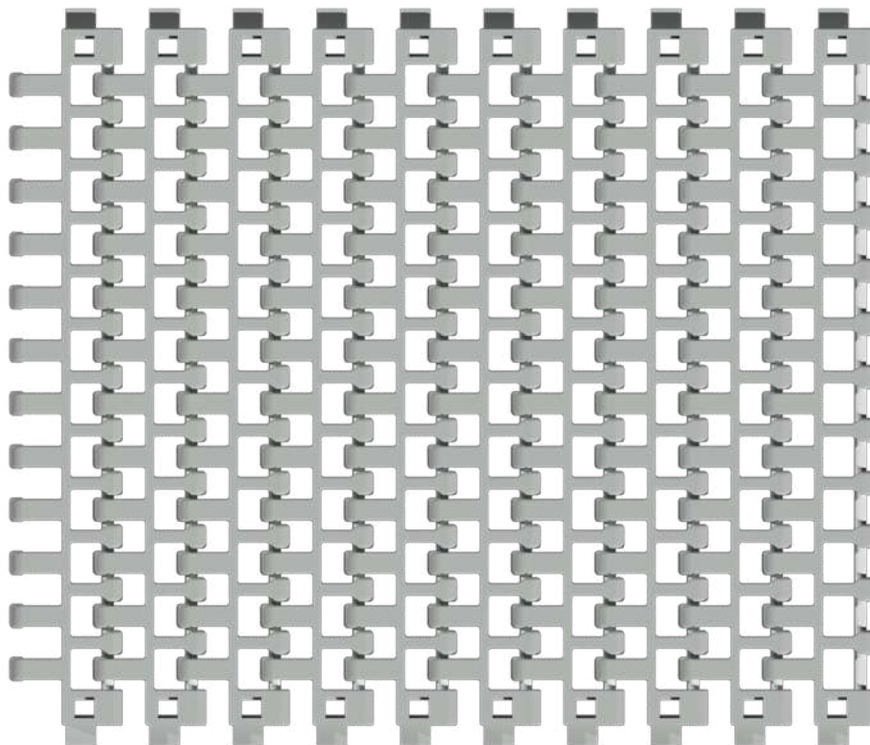
Indicaciones para el Montaje

MONTAJE

EMPALME DE LA BANDA MODULAR

La manera correcta de colocar las punteras o módulos queda determinada por la geometría de la banda, ya que es posible el error debido a la simetría de la misma. La colocación incorrecta se nota en la ubicación final del brazo, el cual queda desalineado respecto a los demás, en la geometría del eje central de cada módulo o puntera y en el alojamiento para accesorios. Por lo tanto, en el momento de instalar la banda, tener en cuenta la siguiente precaución:

DETALLE



IMPORTANTE

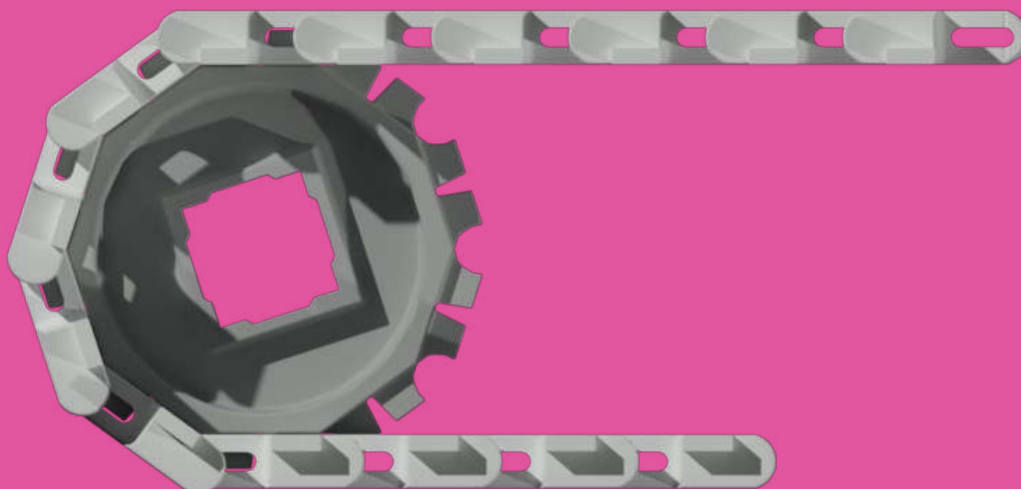
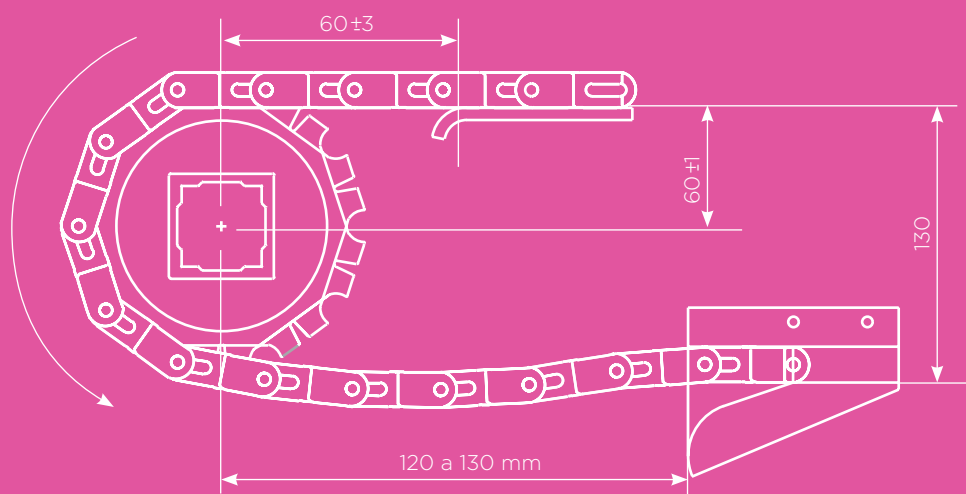
La marca Höken ubicada en una de las caras de la superficie de la banda debe quedar “hacia abajo”. Es decir, quedar en contacto con las pistas de deslizamiento que se encuentran ubicadas en el recorrido de ida.

Indicaciones para el Montaje

MONTAJE

REQUISITOS BÁSICOS DEL CHASIS

PIÑÓN Z10

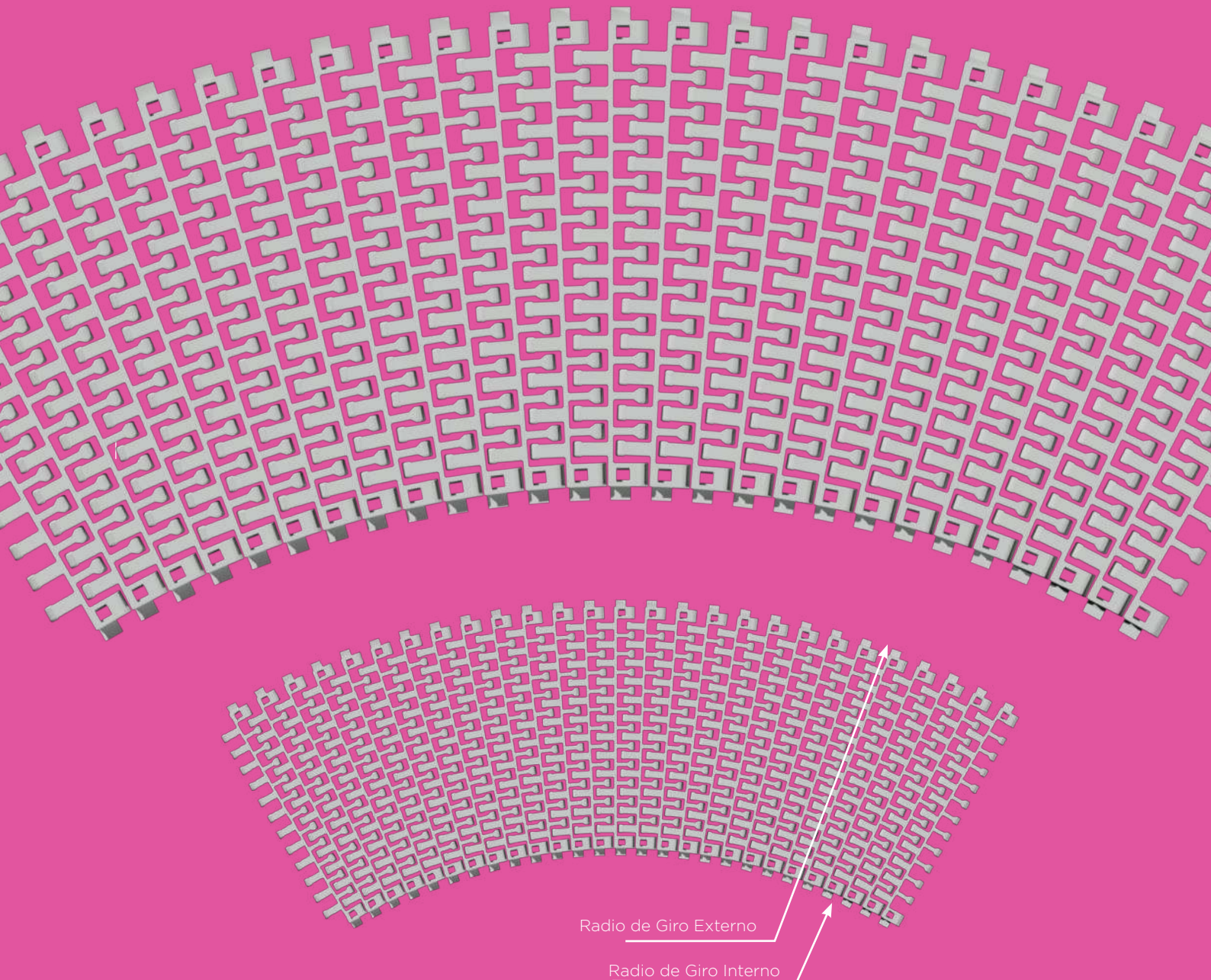


Indicaciones para el Montaje

MONTAJE

ANCHOS DE BANDA, RADIOS DE GIRO Y CANTIDAD DE PIÑONES

Los anchos de banda quedan determinados por la longitud de cada link. Así, los diferentes anchos de bandas en milímetros pueden ser:



Indicaciones para el Montaje

MONTAJE

ANCHO (MM)	RADIO INTERNO MÍNIMO DE GIRO (MM)	RADIO EXTERNO MÍNIMO DE GIRO (MM)	CANTIDAD MÍNIMA DE PIÑONES POR EJE	CANTIDAD MÍNIMA DE PISTAS DE DESLIZAMIENTO	
				SUPERIOR	INFERIOR
110	242	352	1	2	--
136	300	436	1	2	--
163	359	522	2	3	--
190	418	608	2	3	--
217	478	695	2	3	--
243	535	778	2	3	--
270	594	864	3	4	--
297	654	951	3	4	--
323	711	1034	3	4	--
350	770	1120	3	4	--
377	830	1207	3	4	--
403	887	1290	4	5	--
430	946	1376	4	5	--
457	1006	1463	4	5	--
484	1065	1549	4	5	--
510	1122	1632	4	5	--
537	1182	1719	5	6	1
564	1241	1805	5	6	1
590	1298	1888	5	6	1
617	1358	1975	5	6	1
644	1417	2061	5	6	1
670	1474	2144	6	7	1
697	1534	2231	6	7	1
724	1593	2317	6	7	1
751	1653	2404	6	7	1
777	1710	2487	6	7	1
804	1769	2573	7	8	2
831	1829	2660	7	8	2
857	1886	2743	7	8	2
884	1945	2829	7	8	2
911	2005	2916	7	8	2
937	2062	2999	8	9	2
964	2121	3085	8	9	2
991	2181	3172	8	9	2
1018	2240	3258	8	9	2

| No se recomienda la aplicación de este modelo para anchos superiores a 1018 mm

Indicaciones para el Montaje

OTRAS CONSIDERACIONES

RESISTENCIA MECÁNICA DE LA BANDA MODULAR

Para que las máquinas y estructuras funcionen apropiadamente, su diseño requiere entender el comportamiento mecánico de los materiales usados. Por lo general, la única manera de establecer el comportamiento de los materiales cuando están sometidos a cargas, es llevar a cabo experimentos en el laboratorio. El procedimiento usual es colocar pequeñas probetas de material en máquinas de prueba, aplicar las cargas y medir las deformaciones resultantes.

En este sentido, Höken realiza ensayos de materiales para conocer las propiedades de sus productos y brindarle al cliente la máxima seguridad en el uso de las bandas modulares.

La carga máxima admisible es la fuerza máxima que puede hacer una banda por unidad de longitud a lo ancho de la misma.

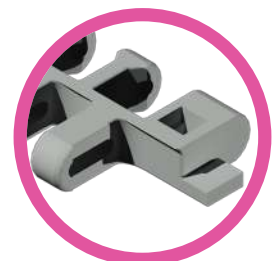
Así, los datos correspondientes a la Banda son:

MATERIALES	CARGA MÁXIMA ADMISIBLE TRAMO RECTO (kg/m)	CARGA MÁXIMA ADMISIBLE TRAMO CURVO (kg)
POLIPROPILENO	1900	260
RESINA ACETAL	2350	270

PESO DE LA BANDA MODULAR

Peso de cada uno de los componentes de la Banda:

MATERIALES	PESO (kg/m ²)	
	CON BRAZO	SIN BRAZO
POLIPROPILENO	5,70	5,60
RESINA ACETAL	7,74	7,67



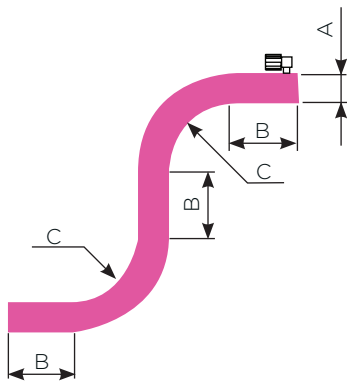
Indicaciones para el Montaje

TRANSPORTADORES

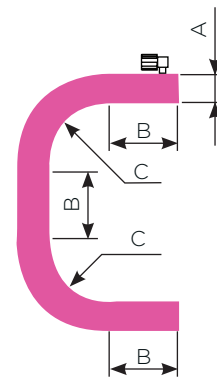
Las líneas de producción pueden diseñarse de diferentes formas, las cuales dependen del espacio físico en planta, de la longitud de la línea, del producto a transportar (caracterizado por su peso, forma y cantidad a transportar) y del entorno en el cual va a trabajar la banda. En ocasiones no es posible realizar el trayecto deseado debido a las altas exigencias generadas en la banda. Por esta razón el cliente puede comunicarse directamente con fábrica y realizar un análisis detallado para verificar las condiciones de trabajo y si es necesario seccionar el transportador en dos o más tramos.

LOS TRANSPORTADORES MÁS CARACTERÍSTICOS SON LOS QUE SE DETALLAN A CONTINUACIÓN:

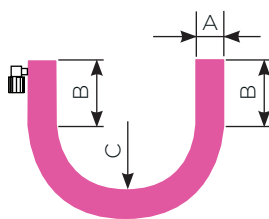
TIPO "S"



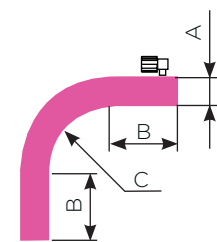
TIPO "C"



TIPO "U"



TIPO "L"



DIMENSIONES DE REFERENCIA:

A: Ancho de banda. La banda modular curva Höken tiene un ancho mínimo de 110 mm.

B: Longitud mínima antes y después de la curva, en mm. Se recomienda que esta longitud sea mayor o igual a $2 \times A$

C: Radio interno. El Radio Interno Mínimo es: $2,2 \times A$

D: Sumatoria de todos los tramos rectos B, recorrido de ida.

α : Ángulo total de giro, en Radianes; por ejemplo el diseño tipo "S", tiene dos ángulos de 90° , por lo que $\alpha = 180^\circ = \pi$ rad

L: Longitud de banda.

Para calcular el desarrollo de la banda curva se recomienda utilizar la siguiente ecuación:

$$L = [D + (C + 0,8 \times A) \times \alpha] \times 2 + 500$$

Características Técnicas

CARACTERÍSTICAS

Las bandas de tipo curva generan en los transportadores, un esfuerzo en cuanto a la tracción generada sobre la propia banda y la potencia necesaria en el motor - reductor. Para calcular la fuerza posterior a un ángulo de giro en el recorrido de la banda, incorporamos coeficientes en función del ángulo de giro:

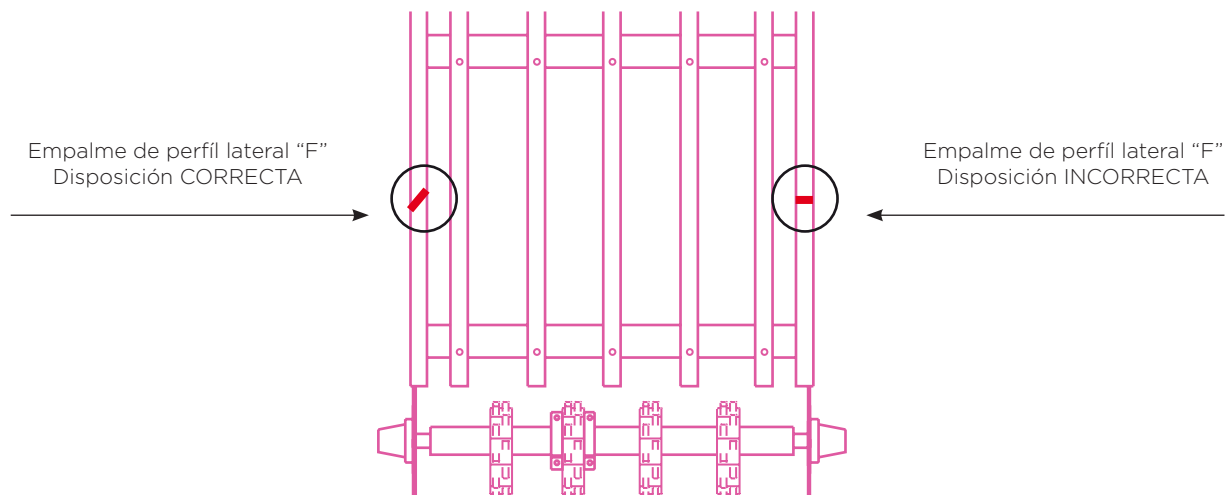
ÁNGULO DE GIRO	COEF. DE FRICCIÓN
45°	0,2
90°	0,4
180°	0,9

Es decir, la banda modular debe hacer un esfuerzo extra para poder realizar el giro. Este esfuerzo extra es proporcional al peso a movilizar antes de la curva y del ángulo a girar. En el caso de una curva de 90°, la banda debe realizar un 40% de fuerza adicional de tracción, para trasladar el peso que se encuentra antes de la curva.

DETALLES CONSTRUCTIVOS

EMPALME DE PERFILES F DE DESLIZAMIENTO:

Para una correcta circulación de la banda modular, se recomienda que el empalme o unión entre dos perfiles F sucesivos no sea a tope. Debido a ensayos realizados por Höken se llegó a la conclusión, de que es mejor que la transición sea en un ángulo, por ejemplo, de 45°.



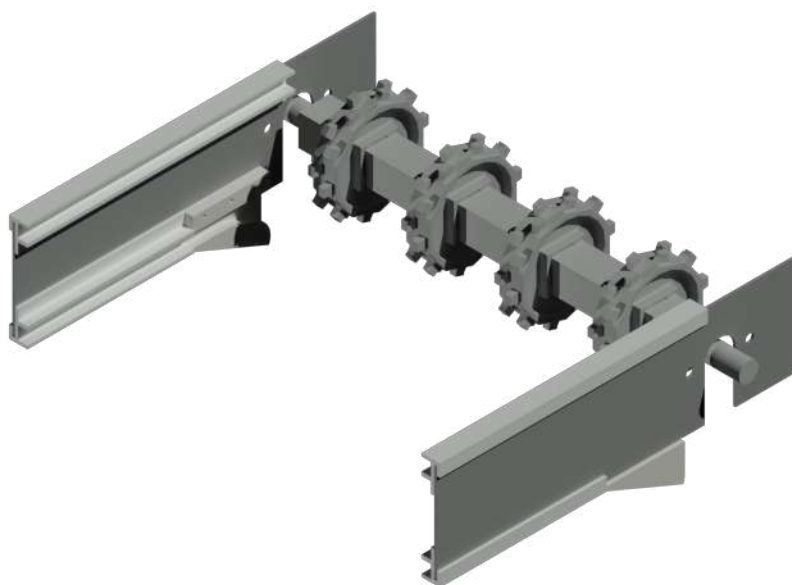
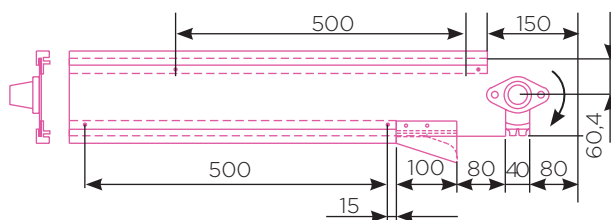
Características Técnicas

CARACTERÍSTICAS

COLOCACIÓN Y UBICACIÓN DE PUNTERAS

Las distancias recomendadas para su colocación se detallan a continuación:

EJE MOTRIZ



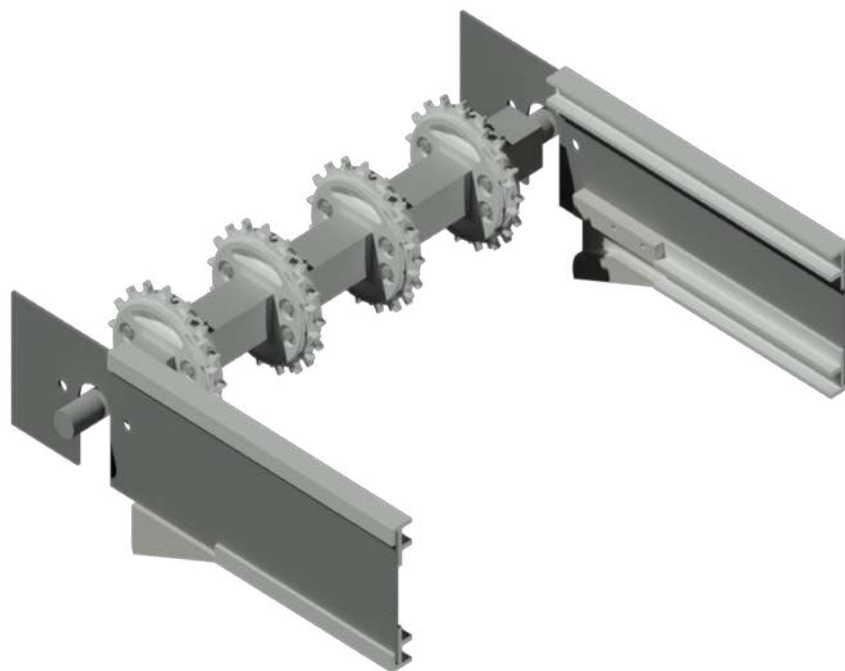
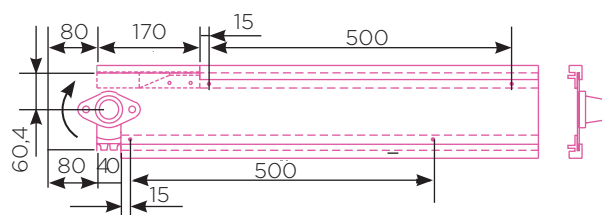
Características Técnicas

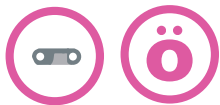
CARACTERÍSTICAS

COLOCACIÓN Y UBICACIÓN DE PUNTERAS

Las distancias recomendadas para su colocación se detallan a continuación:

EJE RETORNO





Las propiedades están sujetas a cambios debido a los nuevos conocimientos y desarrollos
Las dimensiones de planos prevalecen frente a los códigos

Ante cualquier duda, comuníquese con
el distribuidor (área técnica)
para la selección del
modelo de Banda.

höken
bandas modulares

www.hoken-bandas.com

