

 HÖKEN BANDAS

Bandas Transportadoras

# MODELO 7000

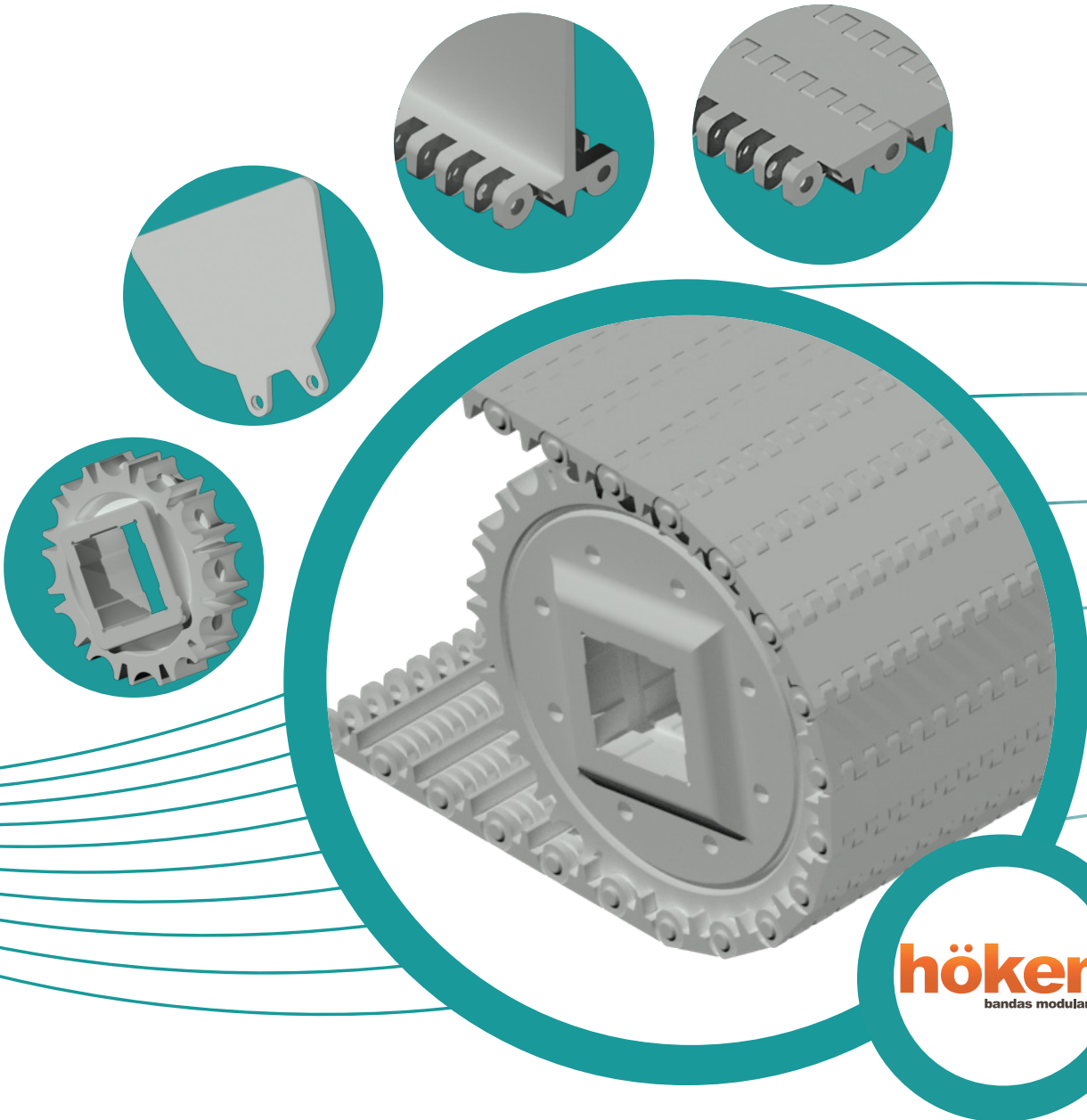
CATÁLOGO

**höken**  
bandas modulares

# MODELO 7000

MODELO 7000  
DETALLE GENERAL

MODELO 7000  
ACCESORIOS





# Introducción

Este modelo proporciona una banda modular para transporte de productos ligeros en diversas industrias alimenticias ya que posee certificaciones nacionales (SENASA) e internacionales (FDA), para su aptitud de uso higiénico-sanitario. Tiene como finalidad el uso en aplicaciones que requieran un recorrido recto únicamente, en planos horizontales o inclinados, es un producto de fácil limpieza y mantenimiento. La disponibilidad de piñones de diámetros primitivos pequeños, la hacen apta para aplicaciones donde se desee transferencias directas. Sus módulos además de ser un sistema de engrane único, ofrecen un sistema excepcionalmente higiénico que reduce el crecimiento de bacterias ya que carece de zonas confinadas. Para el caso de grandes pendientes, ofrece la posibilidad de armado con paletas empujadoras y aletas laterales, formando cangilones para la elevación o descenso de productos en pendientes pequeñas, ofrece la incorporación de módulos en material adherente (cauchos termoplásticos). Su superficie se encuentra disponible con abertura 0% el cual permite el transporte de productos de diversos orígenes y tamaños, hasta abertura 12% para el escurrimiento o inmersión.

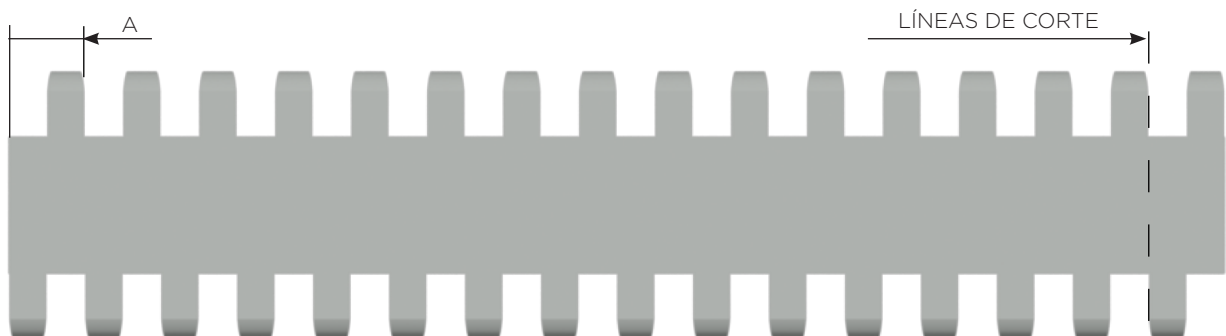
## Este modelo se desempeña exitosamente en las siguientes industrias/aplicaciones:

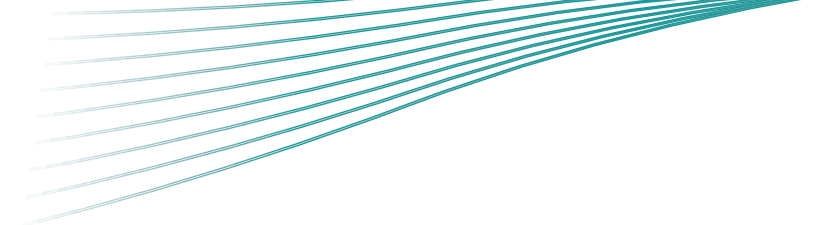
- | Cintas de inspección y selección, elevadores, descensores y escurridores.
- | Cárnica (ternera y cerdo), líneas de deshuesado, de desviscerado, transporte y empaquetado.
- | Fruta y verdura, peladores de vapor y mesas de inspección.
- | Panadería, manipulado de masa cruda, líneas de enfriamiento/congelado y empaquetado.
- | Avícola, incluyendo líneas de deshuesado, transporte de desechos, clasificado y empaquetado.
- | Marisco, alimentación a granel, elevadores, mesas de inspección, clasificado, lavado y congelación.

## Tolerancias

Los módulos de las Bandas Modulares Höken poseen una medida estándar de longitud. En función de los requerimientos de los clientes se realizan los mecanizados correspondientes para lograr estos pedidos específicos. Debido a la estructura de los módulos, hay situaciones o pedidos en los que es imposible llegar a la longitud deseada a causa de la distancia de cada uno de los links que conforman el módulo. Esto quiere decir que el ancho de la banda debe ser un número múltiplo de la

longitud entre links variando estos en los diferentes materiales. Esto se produce gracias a que siempre los módulos deben ser cortados por la línea indicada en la figura 1. Del mismo modo, si el cliente no ha tenido estas precauciones y es necesario modificar el ancho de la banda, desde fábrica se comunicarán para actualizarlos sobre la situación y darán a conocer las dos medidas posibles, una será por exceso y la otra medida será por defecto.



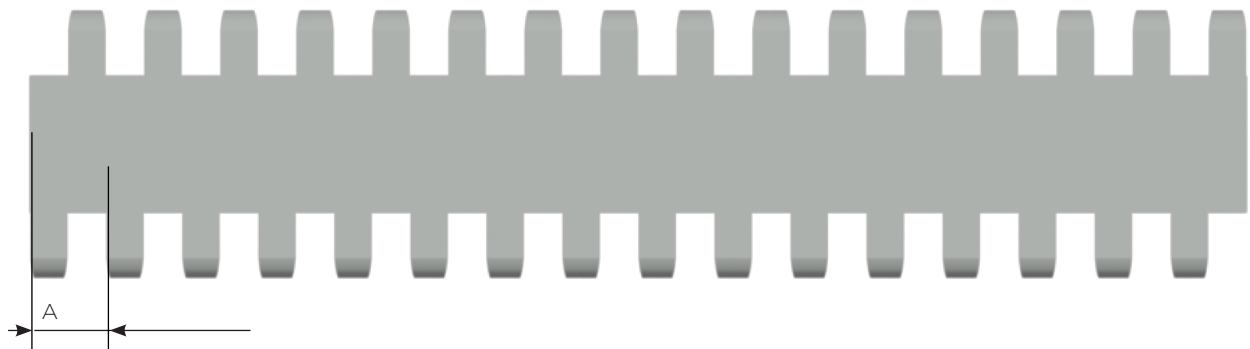


El módulo de la banda sanitaria ha sido diseñado para poder trabajar en sentido bidireccional. Esto es posible gracias a su geometría y a la combinación con el piñón. Las dimensiones características del modulo son:

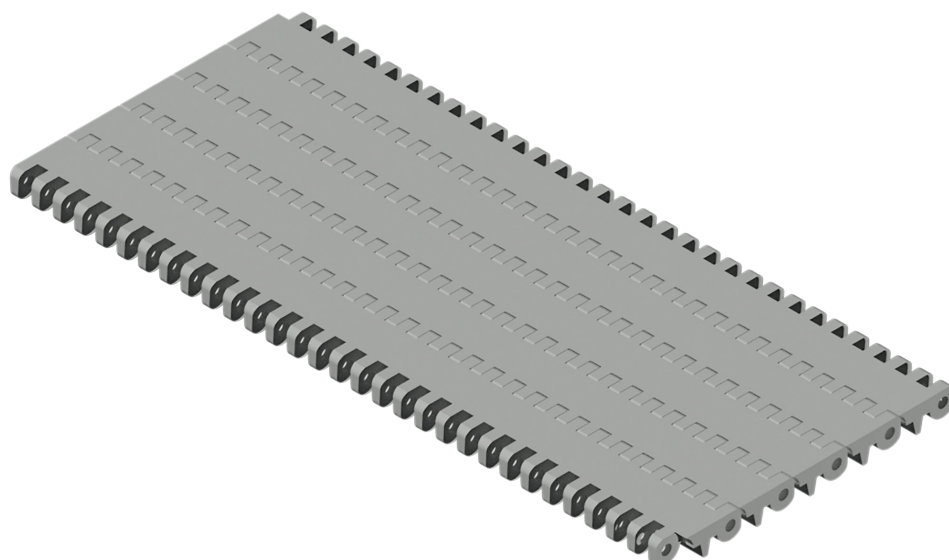
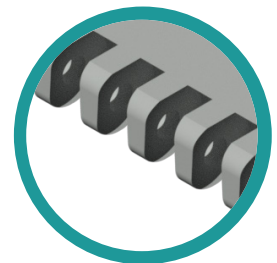
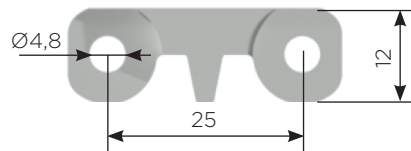
M7000



M7000 - HS25-M-07000



Material	A(mm)
Polipropileno	10,03
Resina Acetal y Polietileno	10,01

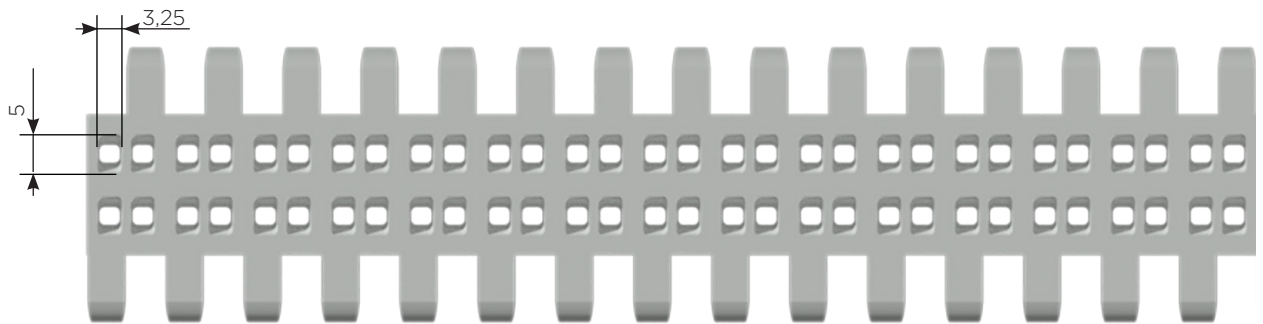


# Modelo 7000

M7300



M7300 - HS25-M-07300



**Material**

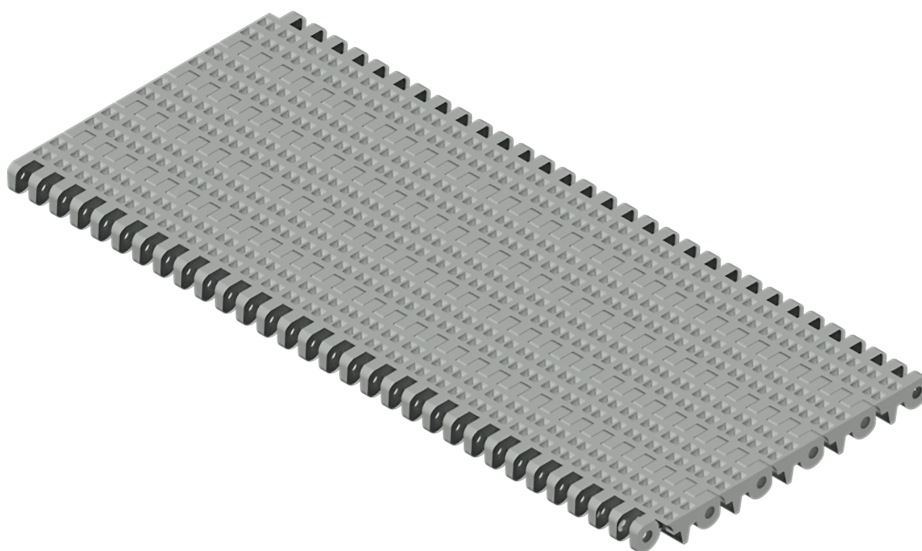
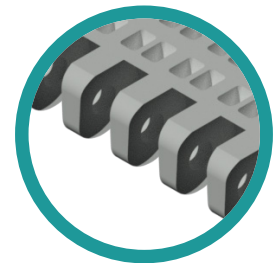
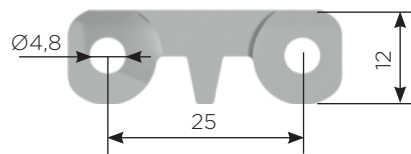
Polipropileno

Resina Acetal y Polietileno

**A(mm)**

10,03

10,01



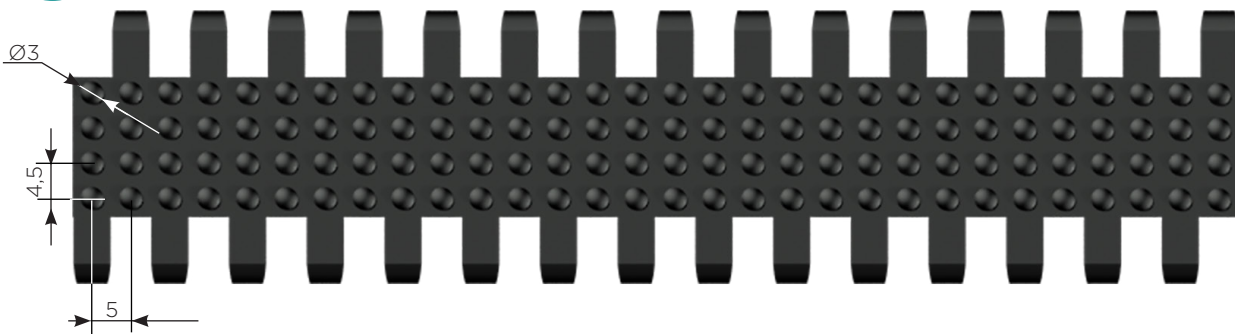


El módulo de la banda sanitaria ha sido diseñado para poder trabajar en sentido bidireccional. Esto es posible gracias a su geometría y a la combinación con el piñón. Las dimensiones características del modulo son:

M7400



M7400 - HS25-M-07400 - Caucho Negro

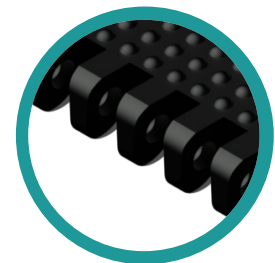
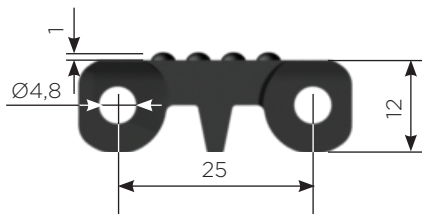


Material

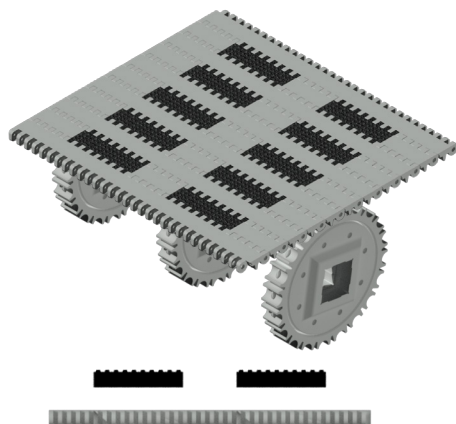
Caucho Termoplástico

A(mm)

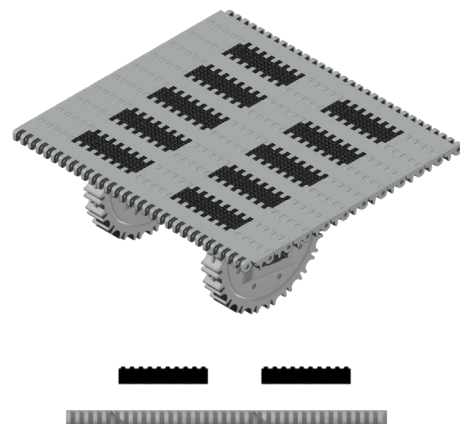
10,01



CORRECTO



INCORRECTO

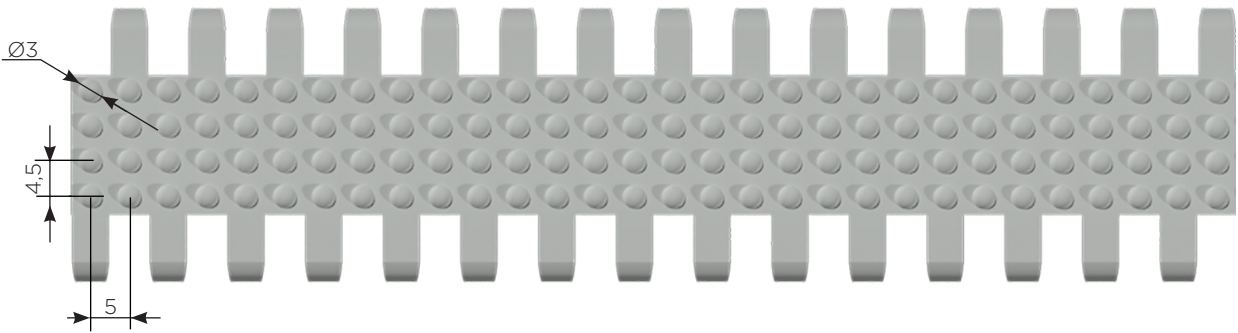


# Módulo 7000

M7500

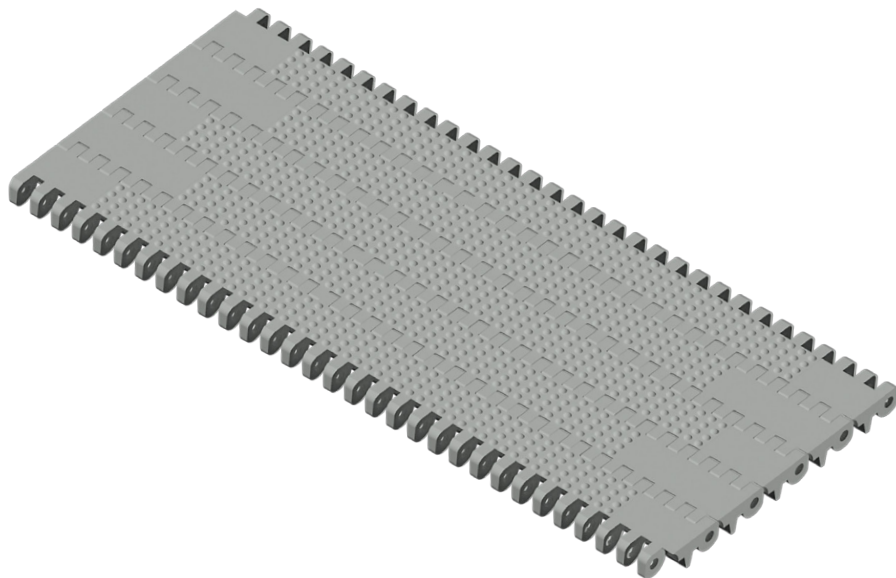
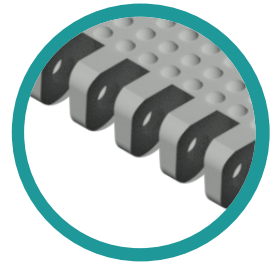
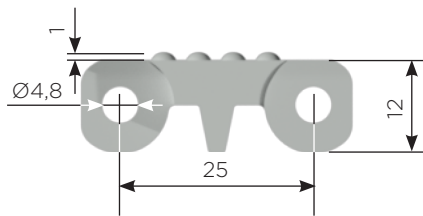


M7500 - HS25-M-07500 - Color Blanco



**Material**

	A(mm)
Polipropileno	10,03
Resina Acetal y Polietileno	10,01





# ACCESORIOS MODELO 7000



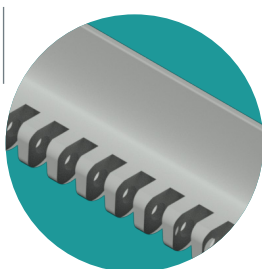
PALETAS



ALETAS



PIÑONES



PALETAS



ALETAS



PIÑONES



VARIOS



# Paletas

Las paletas empujadoras son módulos con un inserto en el eje central del mismo material, cuya función es trasladar el producto en transportadores con pendientes muy positivas o muy negativas. Las paletas se combinan perfectamente con las aletas laterales, las cuales trabajando en conjunto forman los comúnmente denominados "cangilones".

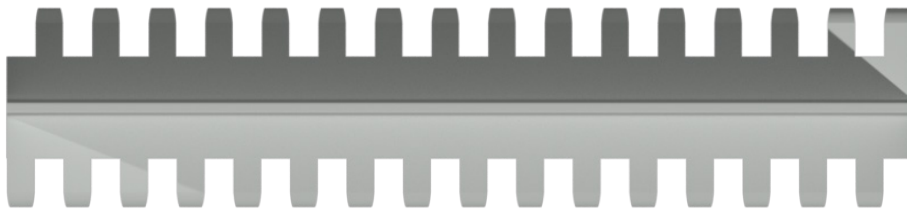
P7100

P7200

P7210



P7100/ P7200/ P7210



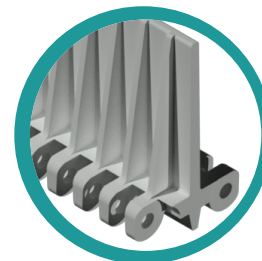
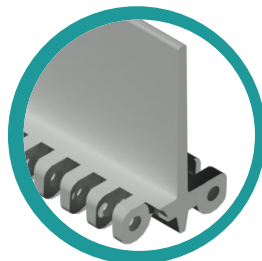
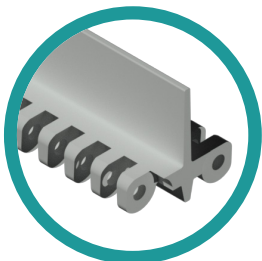
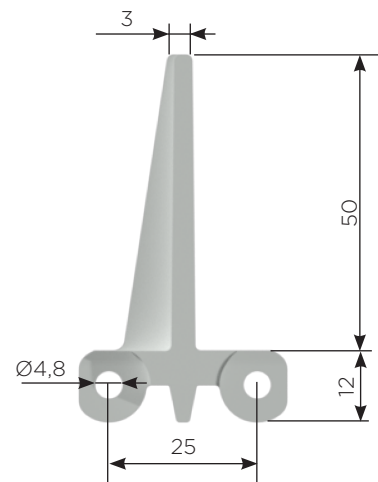
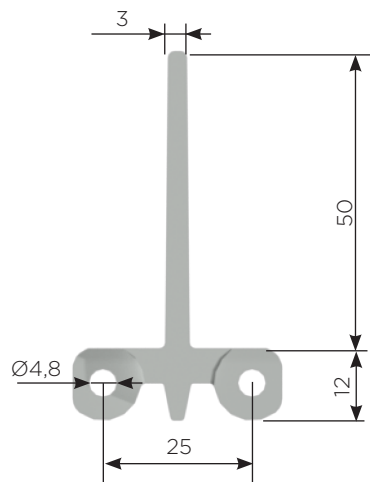
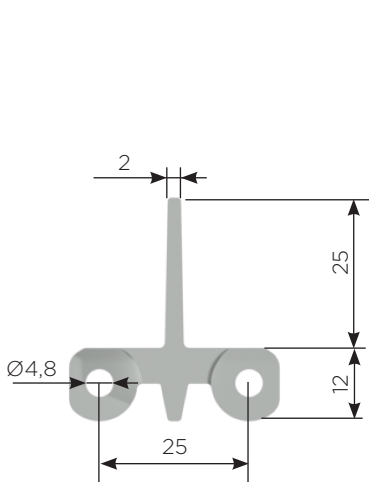
**P7100** - HS25-P-07100



**P7200** - HS25-P-07200



**P7210** - HS25-P-07210



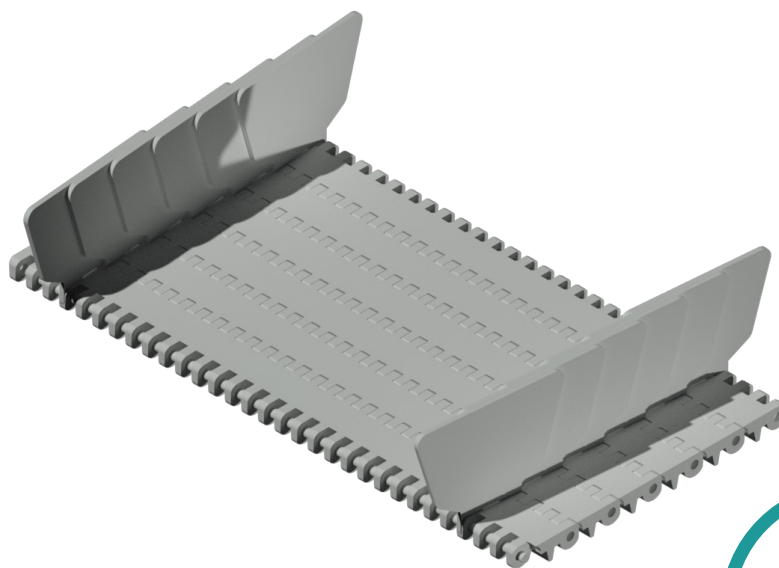
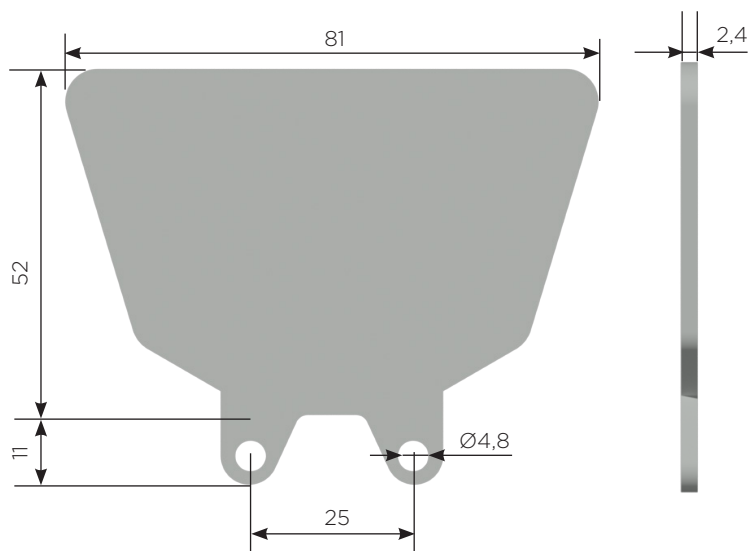
# Aletas

Las aletas laterales son insertos de material plástico que se colocan en la banda modular a través de las varillas de articulación. Su función es contener al producto lateralmente y evitar que éste salga de la línea de producción, interferir en los perfiles de contención laterales o provocar rozamientos con diferentes partes del transportador.

A750



A750 - HS25-L-00750



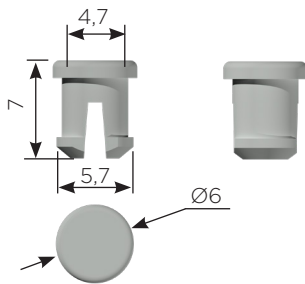
# Tapón y Varilla

S790



S790 - HS25-S-00790

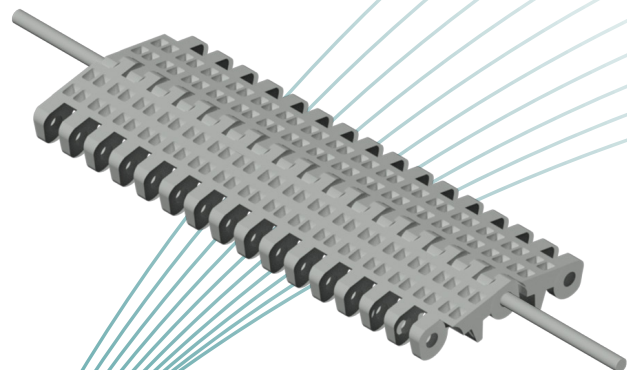
La función del tapón es evitar que la varilla de articulación se desplace lateralmente. Además, es fundamental en ambientes con variaciones de temperatura para contener la expansión de las mismas.



VARILLA

## DISEÑO DE VARILLA DE ARTICULACIÓN

La función de la varilla de articulación es vincular o unir los módulos de la banda, formando un sistema único. Es fundamental su correcto control en determinados lapsos de funcionamiento ya que es el elemento principal para definir la vida útil del conjunto.



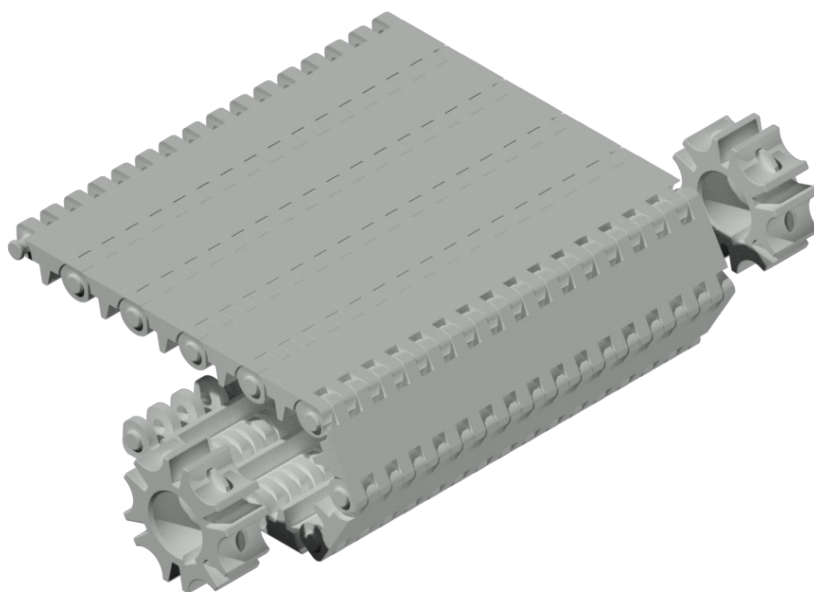
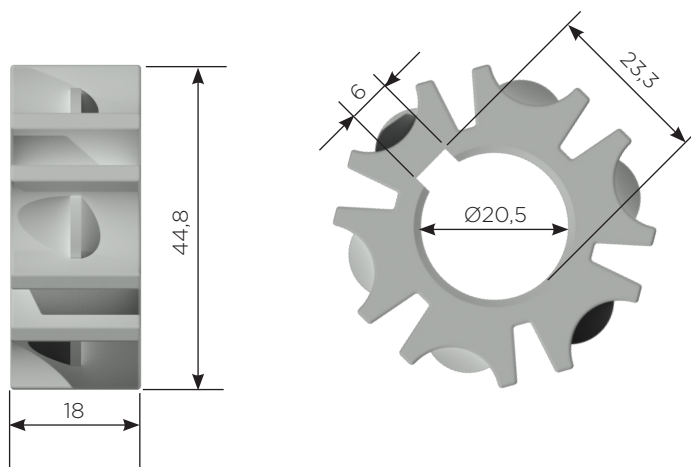
Código	Material
HS25-V-E0200	Polipropileno
HS50-V-E0201	Resina Acetal

# Piñones M7000

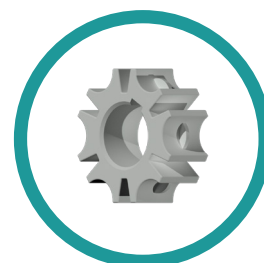
Z6



Z6 - Diámetro primitivo 50 mm



Código	Material
HS25-R-00710-PP	Polipropileno
HS25-R-00710-PA	Poliamida s/fibr.
HS25-R-00710-RA	Resina Acetal

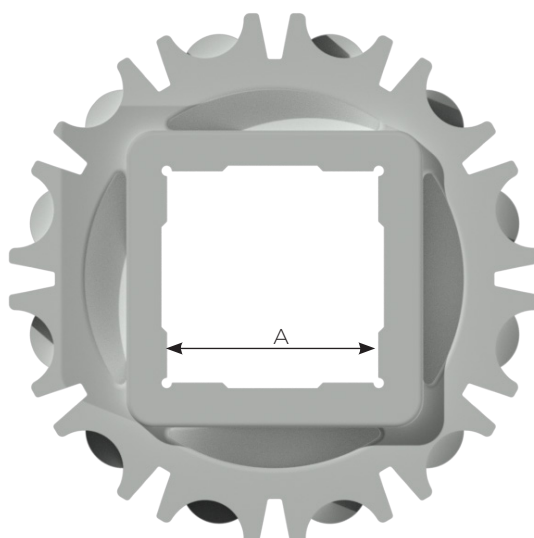
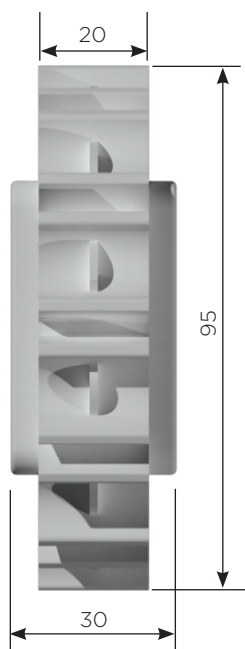


# Piñones M7000

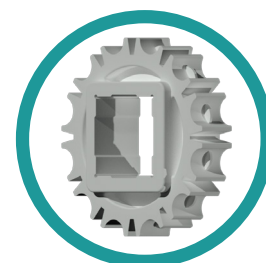
Z12



Z12 - Diámetro primitivo 98 mm



Código	Material	A(mm)
HS25-R-00720-PP	Polipropileno	
HS25-R-00720-PA	Poliamida s/fibr.	38,1
HS25-R-00720-RA	Resina Acetal	
HS25-R-00721-PP	Polipropileno	
HS25-R-00721-PA	Poliamida s/fibr.	40
HS25-R-00721-RA	Resina Acetal	

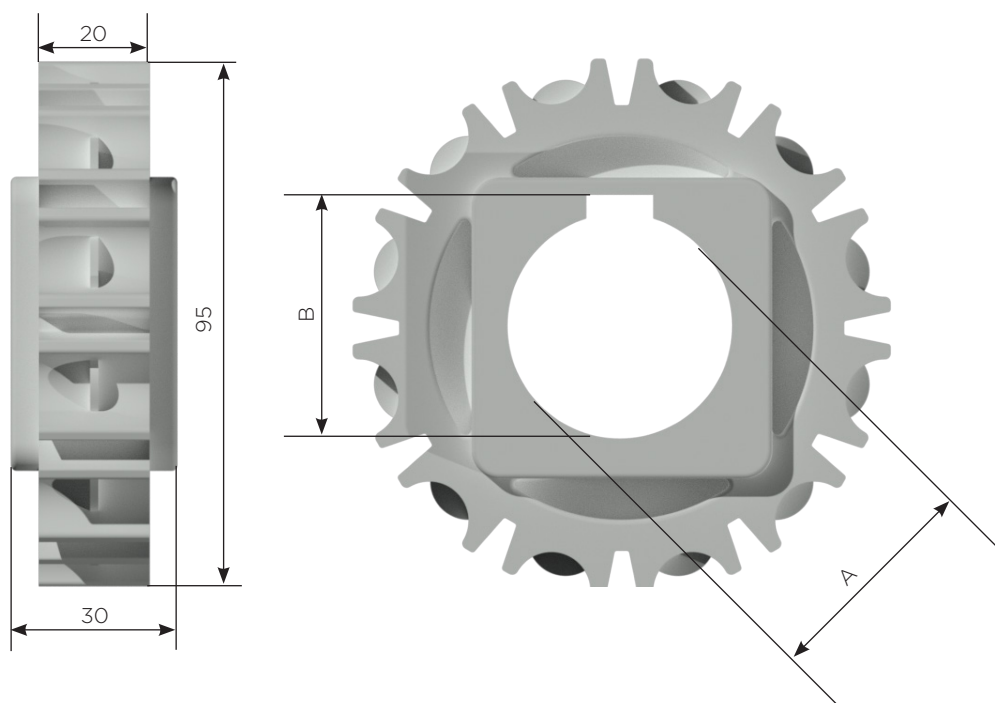


# Piñones M7000

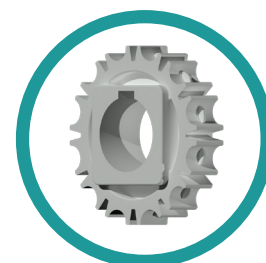
Z12



Z12 - Diámetro primitivo 100 mm



Código	Material	A(mm)	B(mm)	Chav (mm)
HS25-R-00722-PP	Polipropileno			
HS25-R-00722-PA	Poliamida s/fibr.	40	43	12x8
HS25-R-00722-RA	Resina Acetal			
HS25-R-00724-PP	Polipropileno			
HS25-R-00724-PA	Poliamida s/fibr.	25	28	8x7
HS25-R-00724-RA	Resina Acetal			

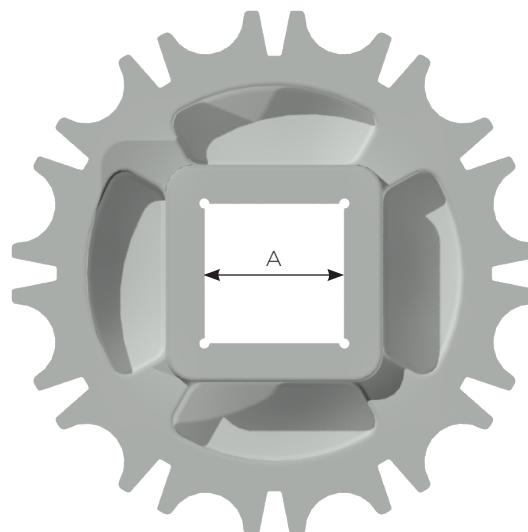
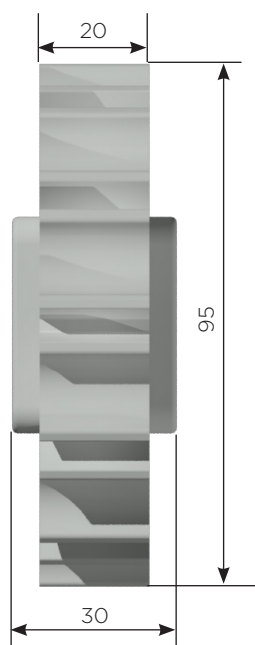


# Piñones M7000

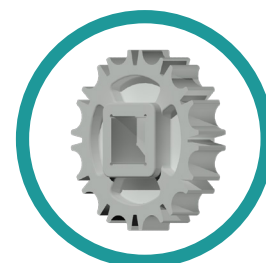
Z12



Z12 - Diámetro primitivo 98 mm



Código	Material	A(mm)
HS25-R-00723-PP	Polipropileno	25,4
HS25-R-00723-PA	Poliamida s/fibr.	
HS25-R-00723-RA	Resina Acetal	



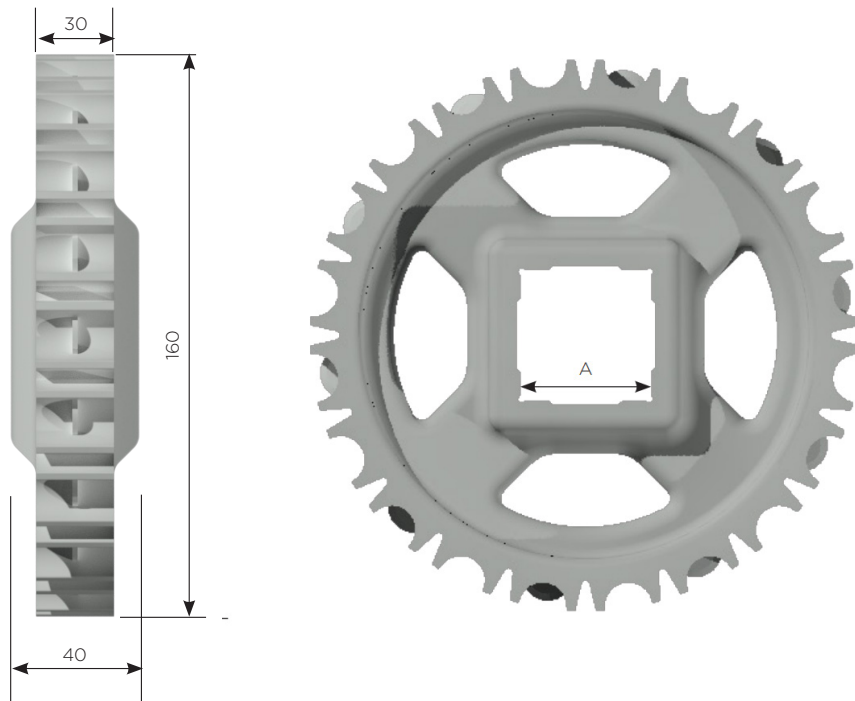


# Piñones M7000

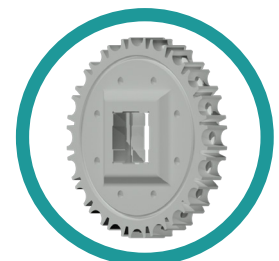
Z20



Z20 - Diámetro primitivo 162 mm



Código	Material	A(mm)
HS25-R-00700	Polipropileno	38,1
	Poliamida	
	Resina Acetal	
HS25-R-00701	Polipropileno	40
	Poliamida	
	Resina Acetal	

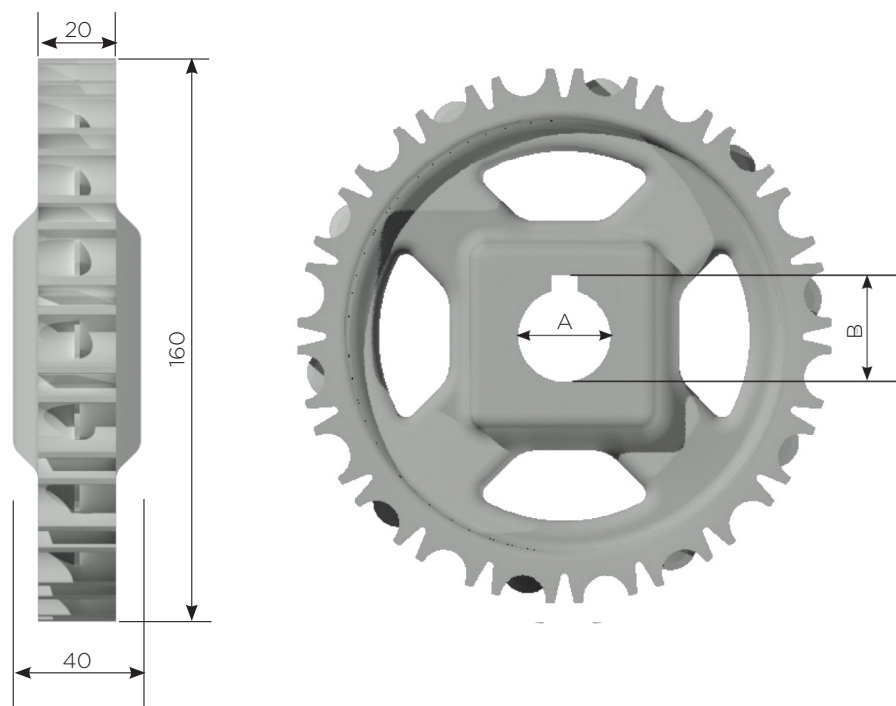


# Piñones M7000

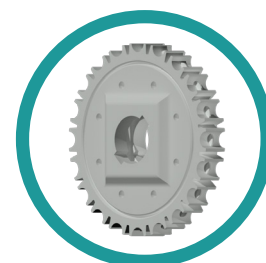
Z20



Z20 - Diámetro primitivo 162 mm



Código	Material	A(mm)	B(mm)	Chaveta (mm)
HS25-R-00702-PP	Polipropileno	30	33	8 x 7
HS25-R-00702-PA	Poliam. s/fibr.			
HS25-R-00702-RA	Resina Acetal			



# Indicaciones para el Montaje

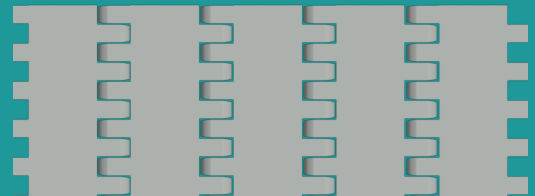
EMPALME

CHASIS

## EMPALME DE LA BANDA MODULAR

En el momento de instalar la banda, deberá tener en cuenta la siguiente precaución:

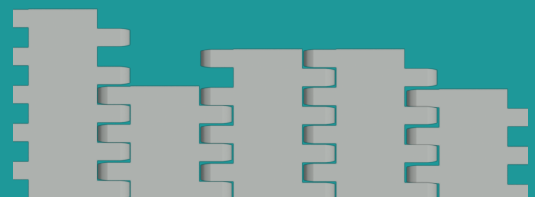
CORRECTO



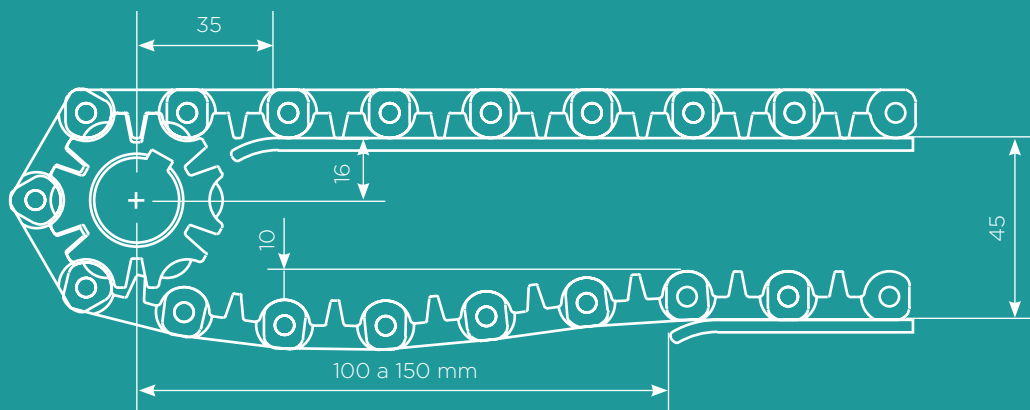
## IMPORTANTE

La marca Höken ubicada en una de las caras del módulo de la banda debe quedar "hacia abajo". Es decir, quedar en contacto con las pistas de deslizamiento que se encuentran ubicadas en el recorrido de ida.

INCORRECTO



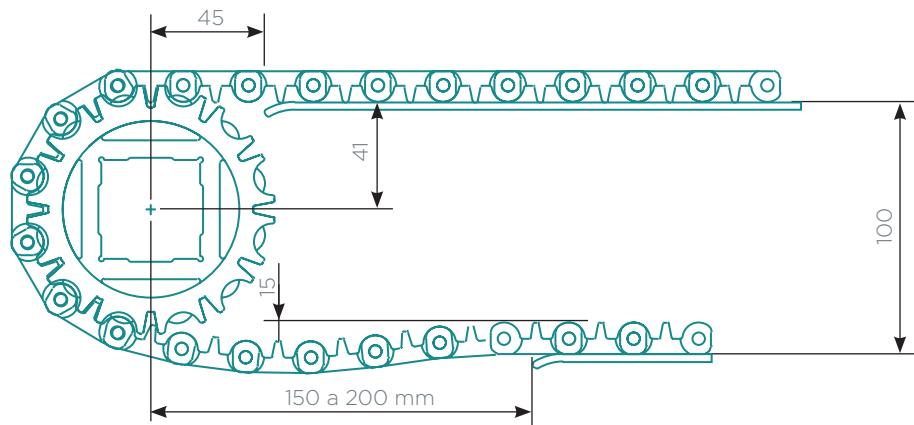
## REQUISITOS BÁSICOS DEL CHASIS PIÑÓN Z6



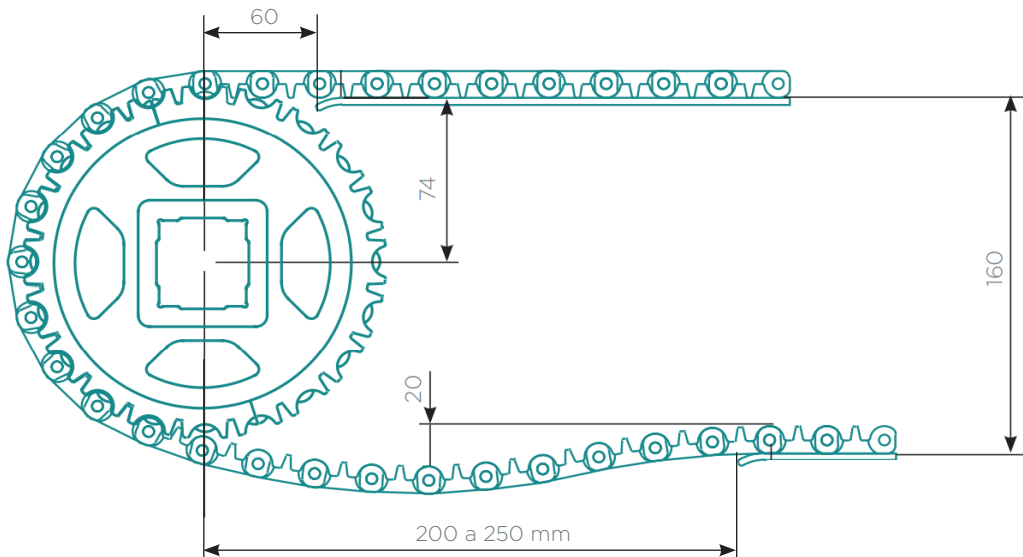
# Indicaciones para el Montaje

## CHASIS

### REQUISITOS BÁSICOS DEL CHASIS PIÑÓN Z12



### REQUISITOS BÁSICOS DEL CHASIS PIÑÓN Z20



# Indicaciones para el Montaje

## CONSIDERACIONES

### CANTIDAD DE PIÑONES Y PISTAS DE DESLIZAMIENTO

Ancho Estandar	Cant. mín de ruedas dentadas por eje	Cant. mín de pistas	
		Superior.	Retorno.
80	1	2	-
160	2	2	-
240	3	3	-
320	3	3	-
400	4	3	-
480	5	4	1
560	6	4	1
640	7	4	1
720	7	4	1
800	8	5	1
880	8	5	1
960	9	5	1
1040	7	6	2
1120	7	6	2
1200	8	6	2
1280	8	7	2
1360	9	7	2
1440	10	7	2
1520	10	8	2
1600	11	8	3
1680	11	8	3
1760	12	9	3
1840	12	9	3
1920	13	9	3
2000	10	10	4
2080	11	10	4
2160	11	10	4
2240	11	11	4
2320	12	11	4
2400	12	11	4
2480	12	11	4
2560	13	12	5
2640	13	12	5
2720	14	12	5
2800	14	13	5
2880	14	13	5
2960	15	13	5
3040	15	14	5

### OTRAS CONSIDERACIONES

Para que las máquinas y estructuras funcionen apropiadamente, su diseño requiere entender el comportamiento mecánico de los materiales usados. Por lo general, la única manera de establecer el comportamiento de los materiales cuando están sometidos a cargas, es llevar a cabo experimentos en el laboratorio. El procedimiento usual es colocar pequeñas probetas de material en máquinas de prueba, aplicar las cargas y medir las deformaciones resultantes.

En este sentido, Höken realiza ensayos de materiales para conocer las propiedades de sus productos y brindarle al cliente la máxima seguridad en el uso de las bandas modulares.

Así, los datos correspondientes a la resistencia a tracción por metro de ancho de banda, de la Línea **7000** son:

**POLIPROPILENO: 1400 KG/M**  
**POLIETILENO: 1100 KG/M**  
**RESINA ACETAL: 2100 KG/M**

### PESO DE LA BANDA MODULAR

MATERIALES	PESO (kg/m <sup>2</sup> )
POLIETILENO	6,90
POLIPROPILENO	6,40
RESINA ACETAL	9,60

# Indicaciones para el Montaje

## CÁLCULOS

Si se desea realizar un retorno de la banda a través de rodillos (y no a través de perfiles como se detalla en las figuras) se debe incrementar en un 10% la longitud de desarrollo.

### CÁLCULO DE DESARROLLO DE LA BANDA MODULAR

De acuerdo a la distancia entre ejes "L" y el tipo de piñón a utilizar, se obtendrán los siguientes desarrollos:

Desarrollo Z6 (mm) =  $2 \times L_{CE} + 160$  mm



Desarrollo Z12 (mm) =  $2 \times L_{CE} + 320$  mm



Desarrollo Z20 (mm) =  $2 \times L_{CE} + 510$  mm





Las propiedades están sujetas a cambios debido a los nuevos conocimientos y desarrollos  
Las dimensiones de planos prevalecen frente a los códigos

Ante cualquier duda, comuníquese con  
el distribuidor (área técnica)  
para la selección del  
modelo de Banda.

**höken**  
bandas modulares



[www.hoken-bandas.com](http://www.hoken-bandas.com)

