

 HÖKEN BANDAS

Bandas Transportadoras

MODELO 8000

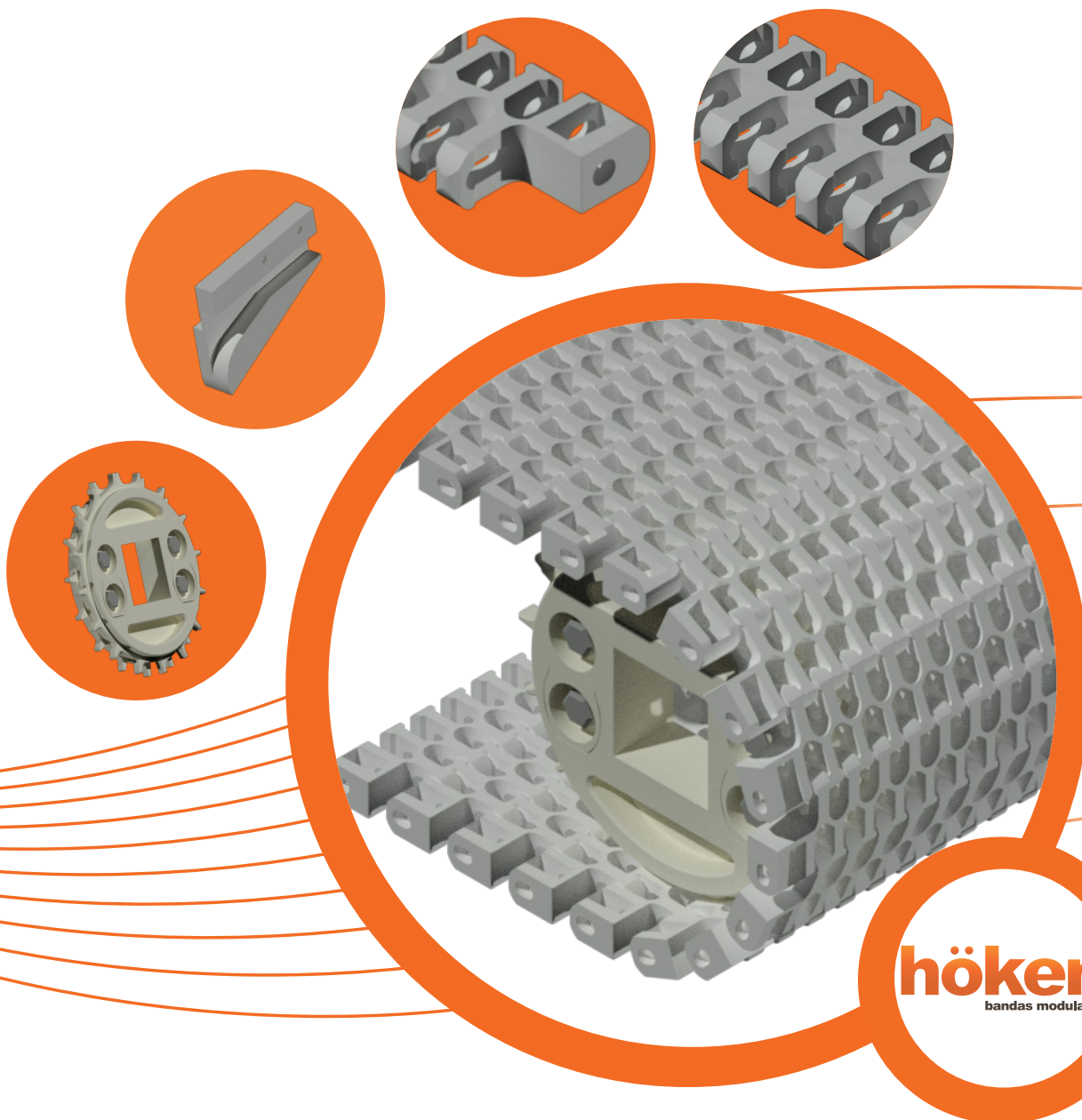
CATÁLOGO

höken
bandas modulares

MODELO 8000

MODELO 8000
DETALLE GENERAL

MODELO 8000
ACCESORIOS



höken
bandas modulares



Introducción

Éste modelo proporciona una banda modular diseñada para aplicaciones radiales y espirales con baja sollicitación de cargas; en donde se debe verificar un radio de giro mínimo de 2,2 veces el ancho de la banda (medido desde el borde interno de la banda).

La posibilidad de utilización en recorridos rectos o curvos, ya sea en planos horizontales o inclinados, la hace ideal para aplicaciones instaladas en espacios reducidos, sin la necesidad de combinaciones o transferencias complejas al utilizar transportes de recorrido recto.

El diseño geométrico de los módulos genera una superficie de abertura del 50% que se disponen en todo el ancho de la banda, aportándoles excelentes propiedades de refrigeración y drenaje como también facilitando los procesos de limpieza.

La disponibilidad de piñones de diámetros primitivos pequeños, la hacen apta para aplicaciones donde se desee transferencias directas.

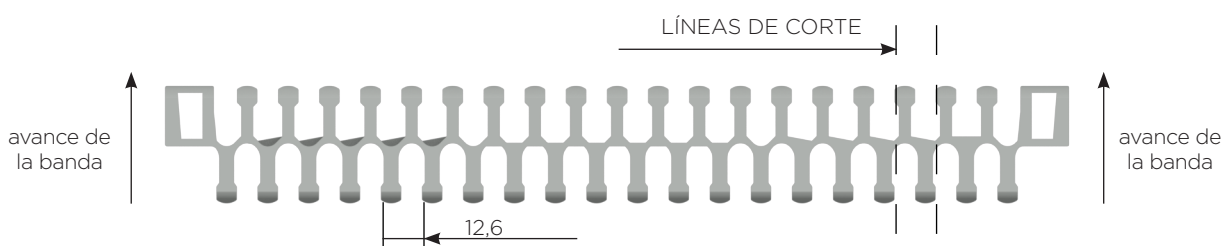
Por sus características de diseño, este modelo es provisto con sus correspondientes elementos de contención lateral, compuestos por los perfiles guías laterales y sus punteras guía (en de eje tracción y de eje retorno); los cuales aseguran el funcionamiento correcto y eficiente del conjunto.

Éste modelo se desempeña exitosamente en las siguientes industrias/aplicaciones:

- | Panadería, transporte de masas, líneas de enfriamiento, transporte interno, y líneas de empaquetado.
- | Pasta, incluyendo líneas de refrigeración
- | Aplicaciones en espiral, como la congelación, enfriamiento o reposo de productos.
- | Transporte de cajas y envases, túneles de envasado, transportadores de alimentación de pallets.

Tolerancias

Los módulos de la banda curva mini no poseen una medida estándar, ya que la banda está constituida por módulos y punteras. Los módulos se colocan en el centro de la banda para lograr diferentes anchos de banda. Las punteras se ubican únicamente en los extremos y su función es dar una traba adecuada. La banda está disponible desde 102 mm en adelante con incrementos de 12,6 mm, ya que ésta es la longitud de cada link:

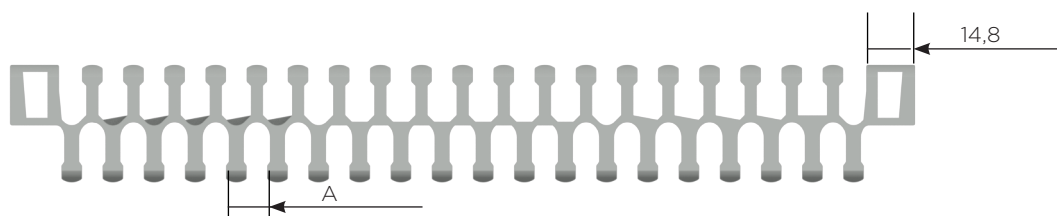


Módulo 8000

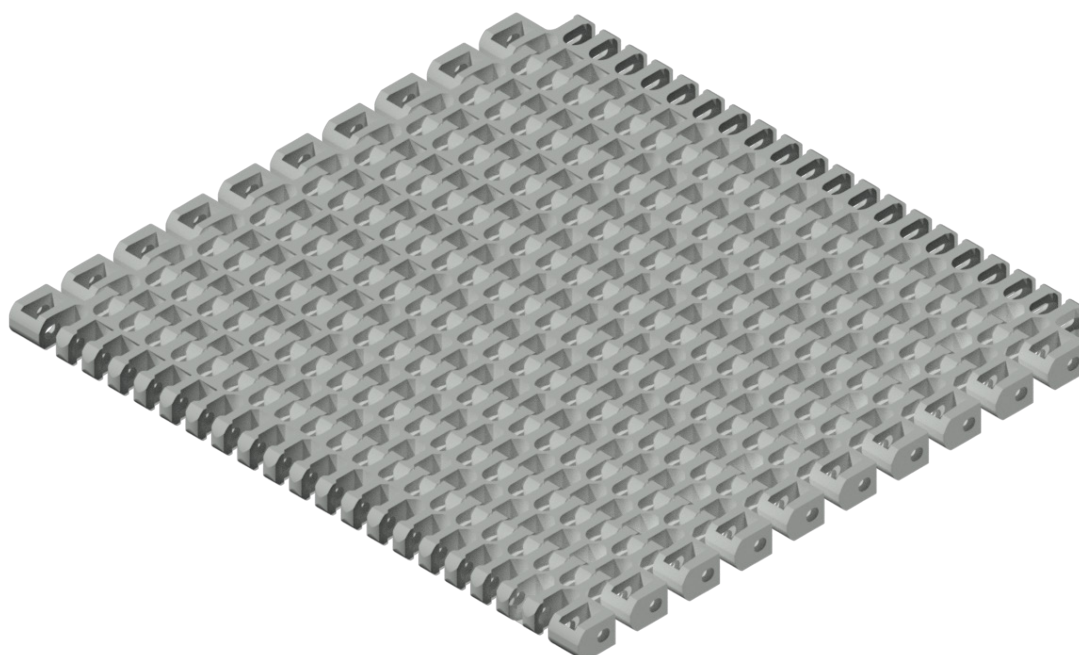
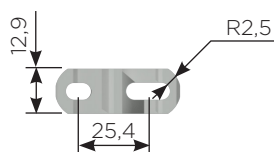
M8000



M8000 - HC2.2-M-08000

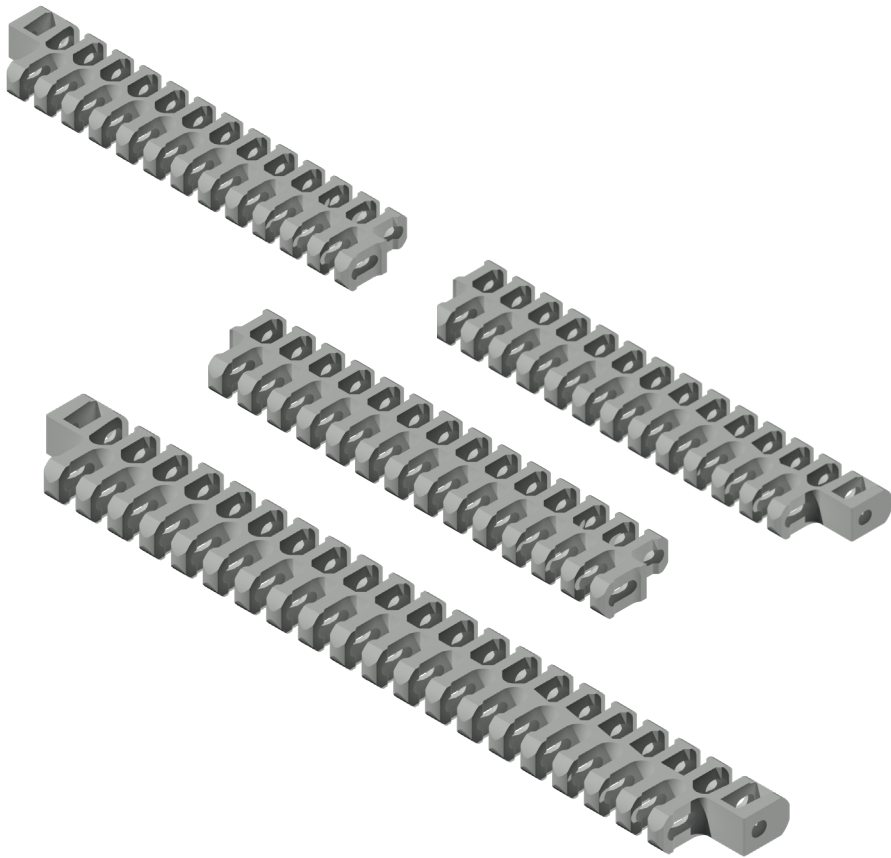


Material	A(mm)
Polipropileno	12,64
Resina	12,60





M8000



ACCESORIOS MODELO 8000



PIÑONES



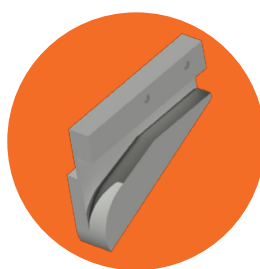
PERFIL



PUNTERAS



PIÑONES



PUNTERAS



PERFILES

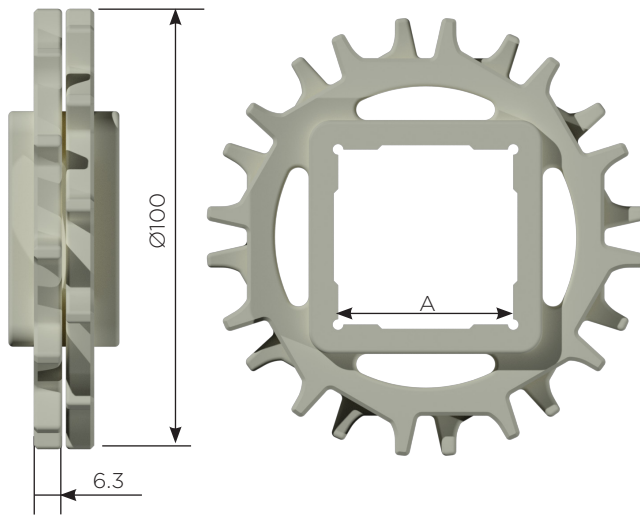
Piñones

Z12

Z16



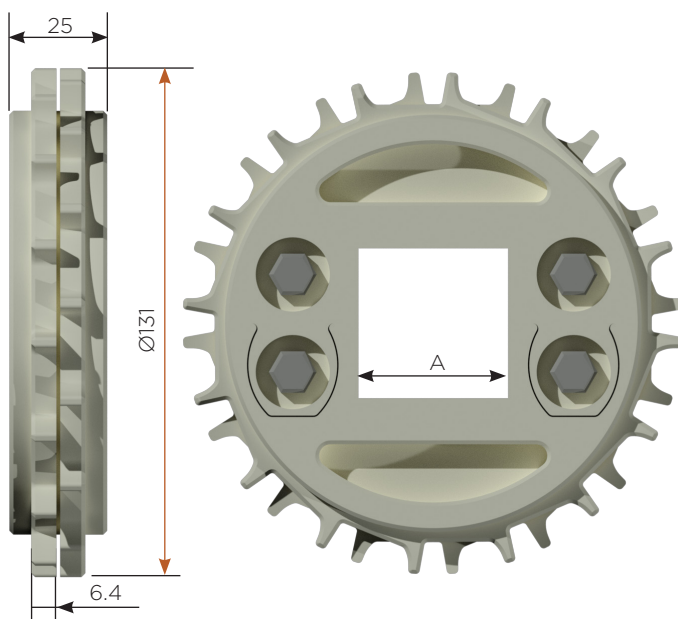
Z12 - Diámetro Primitivo 98 mm



Código	Material	A(mm)
HK2.2-R-00830-PP	Polipropileno	38,1
HK2.2-R-00830-RA	Resina Acetal	
HK2.2-R-00840-PP	Polipropileno	40
HK2.2-R-00840-RA	Resina Acetal	



Z16 - Diámetro Primitivo 130 mm



Código	Material	A(mm)
HK2.2-R-00800-PP	Polipropileno	38,1
HK2.2-R-00800-RA	Resina Acetal	
HK2.2-R-00810-PP	Polipropileno	40
HK2.2-R-00810-RA	Resina Acetal	



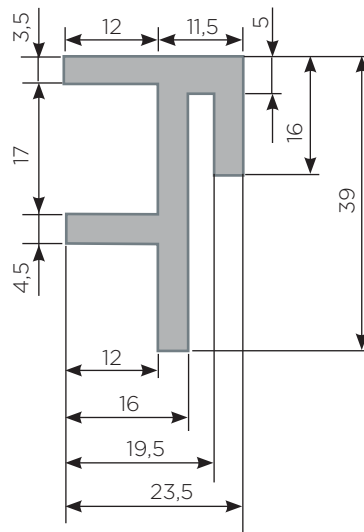
Diseño del perfil lateral

PERFIL

El perfil "F" para la lbanda modular Modelo 8000 ha sido desarrollado específicamente con el fin de proporcionar un máximo rendimiento a lo largo de la trayectoria del producto.



PERFÍL DE CONTENCIÓN LATERAL - LT-1A-PRF202139



Ha sido desarrollado con el fin de evitar el levantamiento de la banda en la zona del radio externo, producido por la fuerza de tracción de la banda necesaria para su funcionamiento.

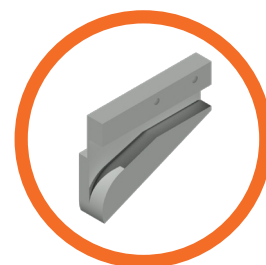
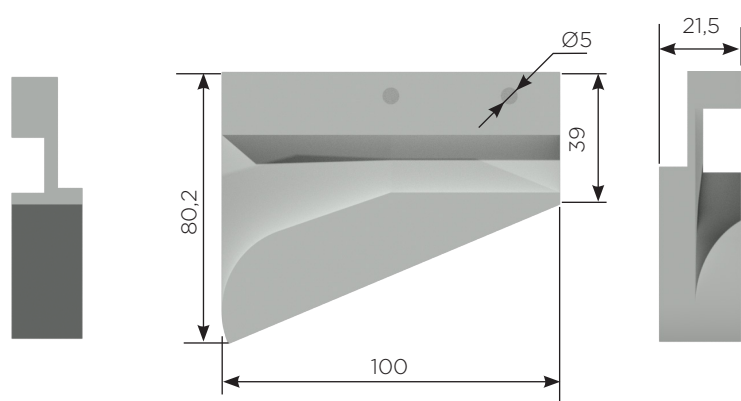
Diseño de punteras guía

PUNTERAS

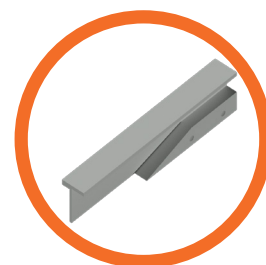
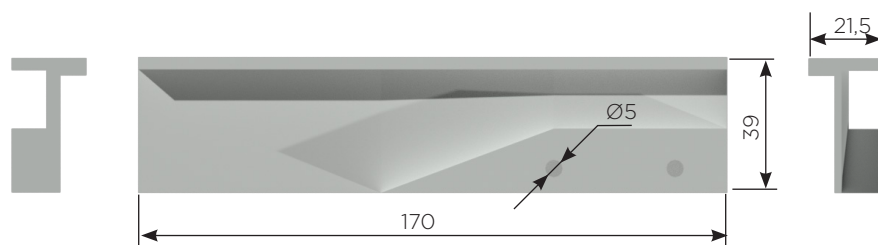
Las punteras son accesorios fundamentales para el correcto funcionamiento de la banda curva y su función es guiar e introducir la banda curva al perfil de contención lateral F. Las mismas se colocan en la parte superior del transportador en el eje de retorno y en la parte inferior en el eje motriz



PUNTERA EJE MOTRIZ - HC2.2-G-00820



PUNTERA EJE RETORNO - HC2.2-G-00830



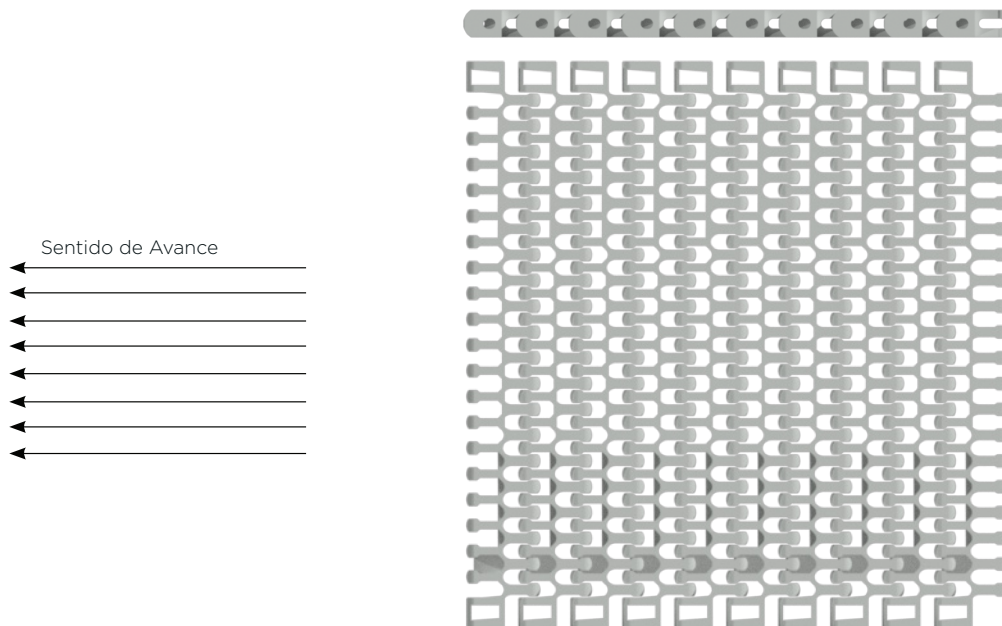
Indicaciones para el Montaje

MONTAJE

DETALLE

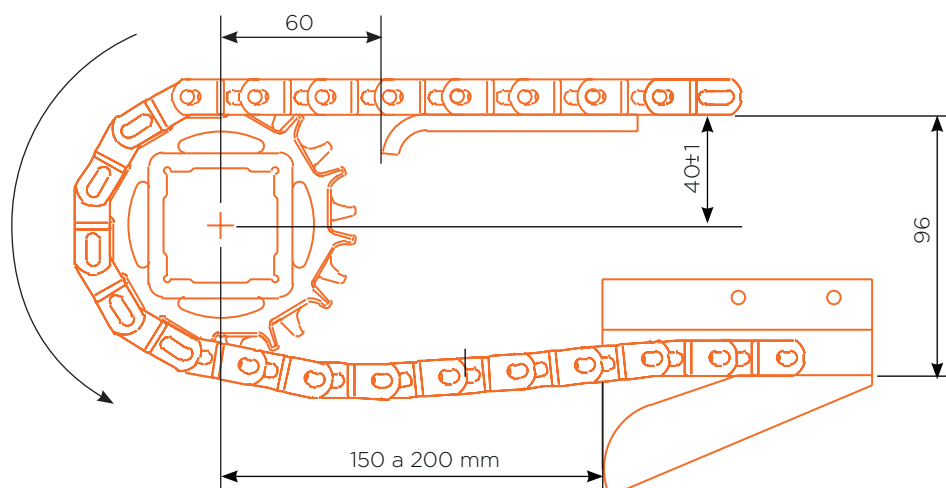
La manera correcta de colocar las punteras o módulos queda determinada por la geometría de la banda, ya que es posible el error debido fundamentado en la simetría de la misma. La colocación incorrecta se nota en la ubicación final del brazo, el cual queda desalineado respecto a los demás, en la geometría del eje central de cada módulo o puntera y en el alojamiento para accesorios. Por lo tanto, en el momento de instalar la banda, tener en cuenta la siguiente precaución:

MONTAJE DE LA BANDA MODULAR



REQUISITOS BÁSICOS DEL CHASIS

PIÑÓN Z12

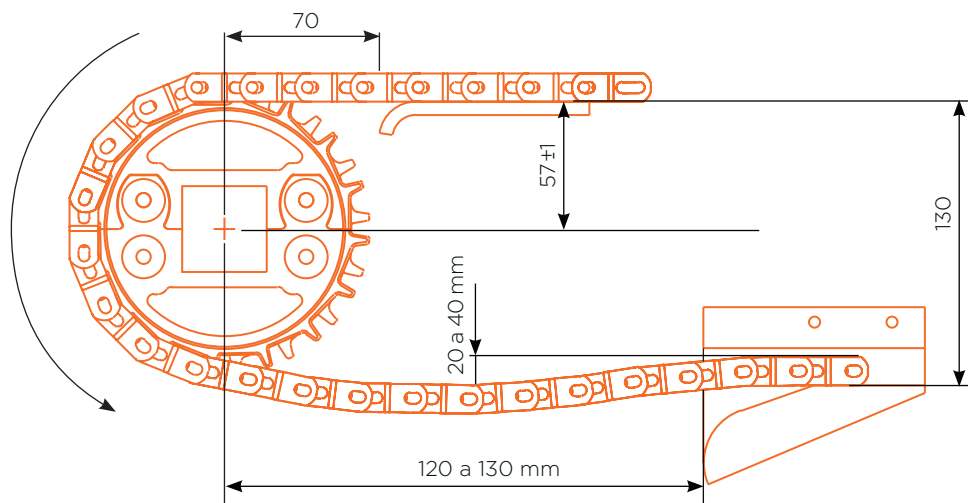


Indicaciones para el Montaje

MONTAJE

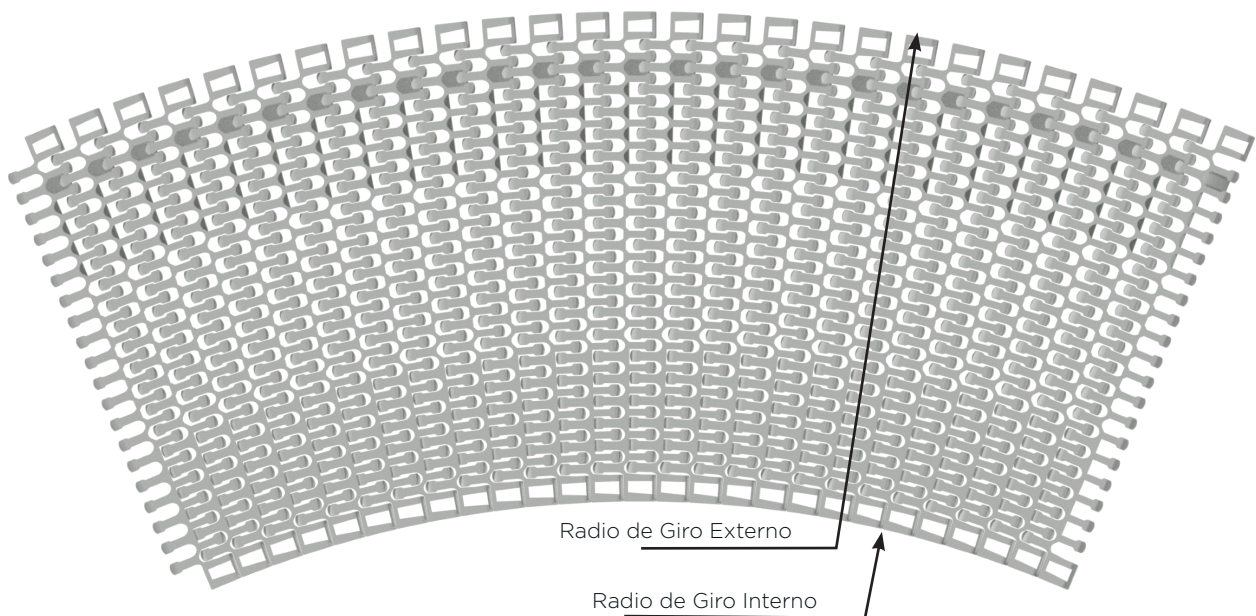
REQUISITOS BÁSICOS DEL CHASIS

PIÑÓN Z16



ANCHOS DE BANDA, RADIOS DE GIRO Y CANTIDAD DE PIÑONES

Los anchos de banda quedan determinados por la longitud de cada link. Así, los diferentes anchos de bandas en milímetros pueden ser:



Indicaciones para el Montaje

ANCHO (MM)	RADIO INTERNO MÍNIMO DE GIRO (MM)	RADIO EXTERNO MÍNIMO DE GIRO (MM)	CANTIDAD MÍNIMA DE PIÑONES POR EJE	CANTIDAD MÍNIMA DE PISTAS DE DESLIZAMIENTO	
				SUPERIOR	INFERIOR
102	225	327	1	2	--
115	253	368	1	2	--
127	280	407	1	2	--
140	308	448	1	2	--
152	335	487	1	2	--
165	363	528	2	3	--
178	392	570	2	3	--
190	418	608	2	3	--
203	447	650	2	3	--
215	473	688	2	3	--
228	502	730	2	3	--
241	531	772	2	3	--
253	557	810	2	3	--
266	586	852	3	4	--
278	612	890	3	4	--
291	641	932	3	4	--
304	669	973	3	4	--
316	696	1012	3	4	--
329	724	1053	3	4	--
341	751	1092	3	4	--
354	729	1133	3	4	--
367	808	1175	3	4	--
379	834	1213	3	4	--
392	863	1255	4	5	--
404	889	1293	4	5	--
417	918	1335	4	5	--
430	946	1376	4	5	--
442	973	1415	4	5	--
455	1001	1456	4	5	--
457	1028	1495	4	5	--
480	1056	1536	4	5	--
493	1085	1578	4	5	--
505	1111	1616	5	5	1
518	1140	1658	5	5	1
530	1166	1696	5	6	1
543	1195	1738	5	6	1
556	1224	1780	5	6	1
568	1250	1818	5	6	1
581	1279	1860	5	6	1
593	1305	1898	5	6	1
606	1334	1940	5	6	1

Indicaciones para el Montaje

ANCHO (MM)	RADIO INTERNO MÍNIMO DE GIRO (MM)	RADIO EXTERNO MÍNIMO DE GIRO (MM)	CANTIDAD MÍNIMA DE PIÑONES POR EJE	CANTIDAD MÍNIMA DE PISTAS DE DESLIZAMIENTO	
				SUPERIOR	INFERIOR
619	1362	1981	5	6	1
631	1389	2020	5	6	1
644	1417	2061	5	6	1
656	1444	2100	6	7	1
669	1472	2141	6	7	1
682	1501	2183	6	7	1
694	1527	2221	6	7	1
707	1556	2263	6	7	1
719	1582	2301	6	7	1
732	1611	2343	6	7	1
745	1639	2384	6	7	1
757	1666	2423	6	7	1
770	1694	2464	7	8	2
782	1721	2503	7	8	2
795	1749	2544	7	8	2
808	1778	2586	7	8	2
820	1804	2624	7	8	2
833	1833	2666	7	8	2
845	1859	2704	7	8	2
858	1888	2746	7	8	2
871	1917	2788	7	8	2
883	1943	2826	7	8	2
896	1972	2868	7	8	2
908	1998	2906	7	8	2
921	2027	2948	7	8	2
934	2055	2989	8	9	2
946	2082	3028	8	9	2
959	2110	3069	8	9	2
971	2137	3108	8	9	2
984	2165	3149	8	9	2
997	2194	3191	8	9	2
1009	2220	3229	8	9	2

NOTA: No se recomienda la aplicación de este modelo para anchos superiores a 1009 mm

Indicaciones para el Montaje

OTRAS CONSIDERACIONES

RESISTENCIA MECÁNICA DE LA BANDA MODULAR

Para que las máquinas y estructuras funcionen apropiadamente, su diseño requiere entender el comportamiento mecánico de los materiales usados.

Por lo general, la única manera de establecer el comportamiento de los materiales cuando están sometidos a cargas, es llevar a cabo experimentos en el laboratorio. El procedimiento usual es colocar pequeñas probetas de material en máquinas de prueba, aplicar las cargas y medir las deformaciones resultantes.

En este sentido, Höken realiza ensayos de materiales para conocer las propiedades de sus productos y brindarle al cliente la máxima seguridad en el uso de las bandas modulares.

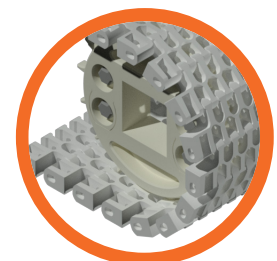
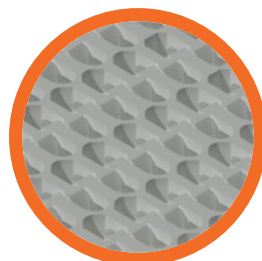
Así, los datos correspondientes a la resistencia a tracción por metro de ancho de banda, de la Línea 8000 son:

MATERIALES	CARGA MÁXIMA ADMISIBLE RECORRIDOS RECTOS (kg/m)	CARGA MÁXIMA ADMISIBLE RECORRIDOS CURVOS (kg/m)
POLIPROPILENO	2050	100
RESINA ACETAL	2650	150

PESO DE LA BANDA MODULAR

Peso de cada uno de los componentes de la Banda Curva:

MATERIALES	PESO (kg/m ²)
POLIPROPILENO	5,8
RESINA ACETAL	8,44

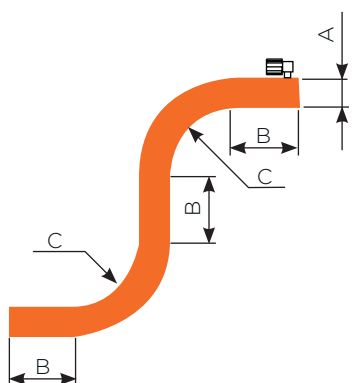


Indicaciones para el Montaje

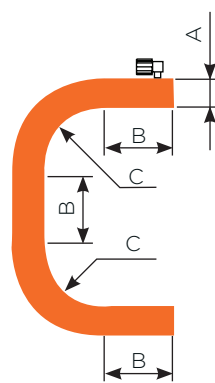
Las líneas de producción pueden diseñarse de diferentes formas, las cuales dependen del espacio físico en planta, de la longitud de la línea, del producto a transportar (caracterizado por su peso, forma y cantidad a transportar) y del entorno en el cual va a trabajar la banda.

LOS TRANSPORTADORES MÁS CARACTERÍSTICOS SON LOS QUE SE DETALLAN A CONTINUACIÓN:

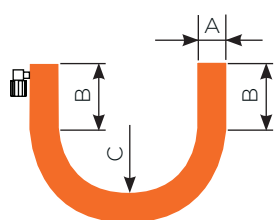
TIPO "S"



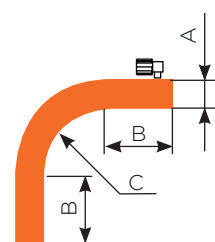
TIPO "C"



TIPO "U"



TIPO "L"



DIMENSIONES DE REFERENCIA:

- A: Ancho de banda. La banda modular curva Höken tiene un ancho mínimo de 110 mm.
- B: Longitud mínima antes y después de la curva, en mm. Se recomienda que esta longitud sea mayor o igual a $2 \times A$
- C: Radio interno. El Radio Interno Mínimo es: $2,2 \times A$
- D: Sumatoria de todos los tramos rectos B, recorrido de ida.
- α : Ángulo total de giro, en Radianes; por ejemplo el diseño tipo "S", tiene dos ángulos de 90° , por lo que $\alpha = 180^\circ = \pi$ rad
- L: Longitud de banda.

Para calcular el desarrollo de la banda curva se recomienda utilizar la siguiente ecuación:

Piñón Z12: $L = [D + (C + 0,8 \times A) \times \alpha] \times 2 + 310$

Piñón Z16: $L = [D + (C + 0,8 \times A) \times \alpha] \times 2 + 500$

Indicaciones para el Montaje

CÁLCULO DEL DESARROLLO DE LA BANDA MODULAR

EJEMPLO DE APLICACIÓN

Determinar la longitud de la banda modular de un transportador Tipo "S" y piñón Z16, con las siguientes características:

$$L = [D + (C + 0,8 \times A) \times \alpha] \times 2 + 500;$$

$$D = 658 + 1500 + 658 = 2816 \text{ mm}$$

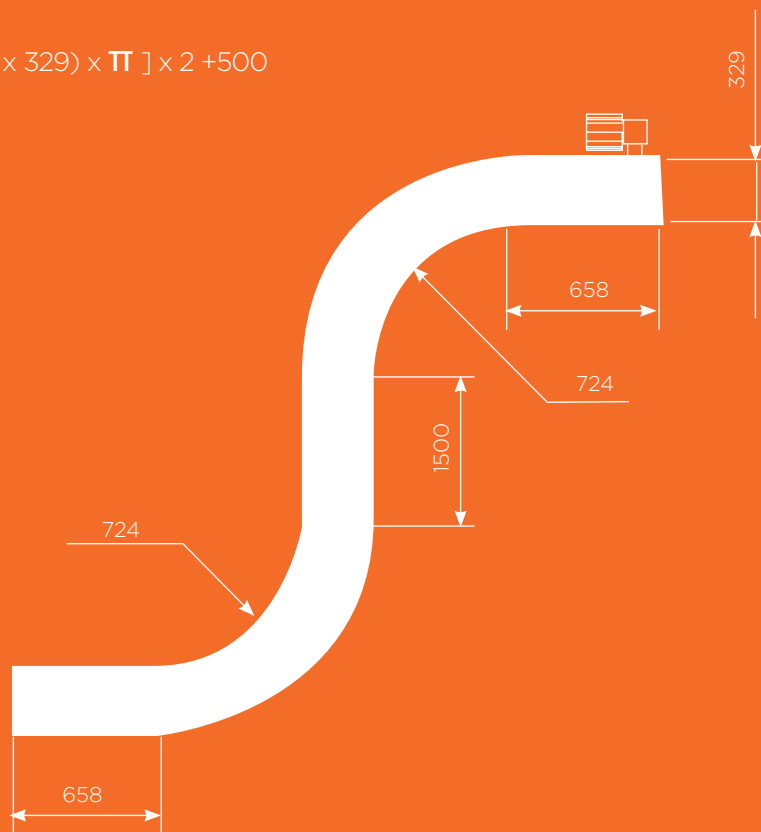
$$C = 2,2 \times 329 = 723,8 \text{ mm}$$

$$A = 329 \text{ mm}$$

$$\alpha = 180^\circ = \pi \text{ rad}$$

$$L = [2816 + (724 + 0,8 \times 329) \times \pi] \times 2 + 500$$

$$L = 12335 \text{ mm}$$



ACLARACIÓN:

Por cálculo geométrico llegamos a la conclusión de que la banda tendrá un desarrollo de 12335 mm. Teniendo en cuenta el paso de banda (25 mm), esto no es posible, por lo que corresponde una banda cuya longitud sea de 12350 mm (múltiplo del paso de banda).

Características Técnicas

CARACTERÍSTICAS

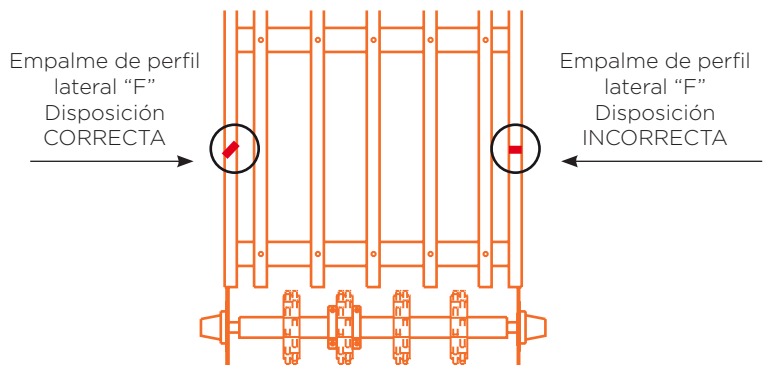
Las bandas de tipo curva generan en los transportadores, un esfuerzo en cuanto a la tracción generada sobre la propia banda y la potencia necesaria en el motor - reductor. Para calcular la fuerza posterior a un ángulo de giro en el recorrido de la banda, incorporamos coeficientes en función del ángulo de giro:

ÁNGULO DE GIRO	SUP. DE FRICCIÓN
45°	0,2
90°	0,4
180°	0,9

Es decir, la banda modular debe hacer un esfuerzo extra para poder realizar el giro. Este esfuerzo extra es proporcional al peso a movilizar antes de la curva y del ángulo a girar. En el caso de una curva de 90°, la banda debe realizar un 40% de fuerza adicional de tracción, para trasladar el peso que se encuentra antes de la curva.

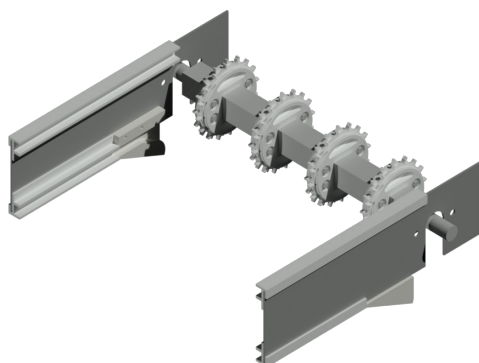
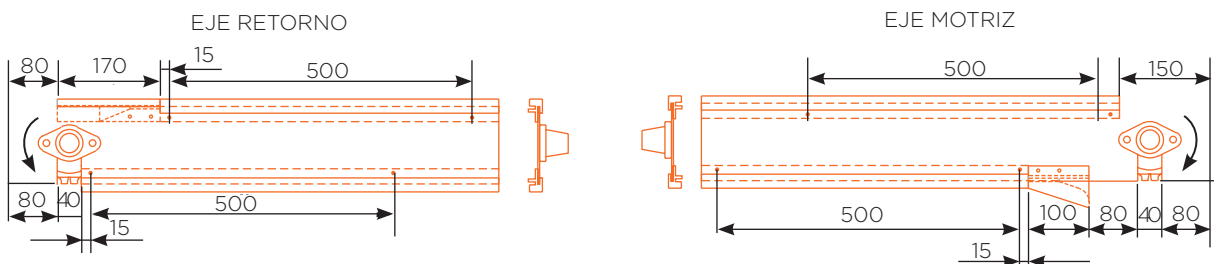
DETALLES CONSTRUCTIVOS

Empalme de perfiles F de deslizamiento: Para una correcta circulación de la banda modular, se recomienda que el empalme o unión entre dos perfiles F sucesivos no sea a tope. Debido a ensayos realizados por Höken se llegó a la conclusión, de que es mejor que la transición sea en un ángulo, por ejemplo, de 45°.



COLOCACIÓN Y UBICACIÓN DE PUNTERAS

Las distancias recomendadas para su colocación se detallan a continuación:





Las propiedades están sujetas a cambios debido a los nuevos conocimientos y desarrollos
Las dimensiones de planos prevalecen frente a los códigos

Ante cualquier duda, comuníquese con
el distribuidor (área técnica)
para la selección del
modelo de Banda.

höken
bandas modulares

www.hoken-bandas.com

